

Factory certificate DECLARATION OF CONFORMITY

Remscheid, 17.02.2025

product:	ring terminals
product range:	Around the cable
art.-no.:	290619 - 290720
material:	copper 99,9 %
surface:	tinned
norms:	according to DIN 46234
remark:	RoHS-conform (EU-directive 2011/65/EU, complemented by 2015/863/EU) brazed seam

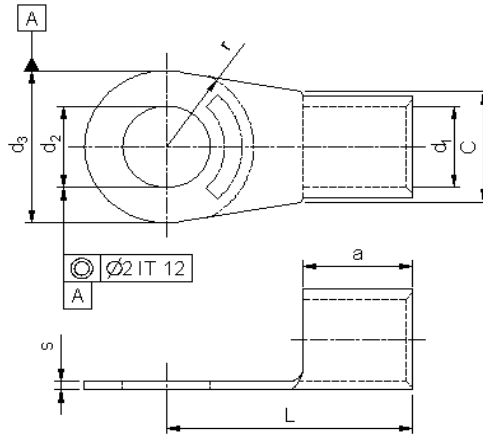
We, Haupa GmbH, with the main Headquarter in 42857 Remscheid/Germany, declare under our sole responsibility that the products mentioned in the data sheet complies with the European Standards or Standard Documentations according to the regulations of the following mentioned directives:
Directive 2014/35/EU - Standard DIN 46234



HAUPA GmbH
Product management

A handwritten signature in black ink, appearing to read 'Jocke H.' with a stylized flourish at the end.

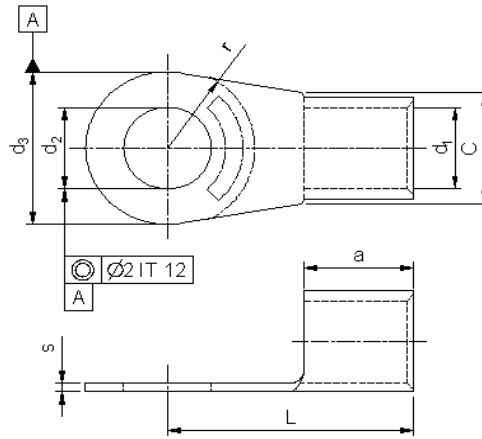




**Ring terminals
DIN 46234**

Art.-Nr.	mm ²	M	Dimension in mm								
			a (A)	C	d1	d2	d3	l	J	r	s
290619	0.5-1	2,5	5	4	1,6	2,7	6	11,00	14,00	4	0,8
290620	0.5-1	3	5	4	1,60	3,2	6	11,00	14,00	4,5	0,8
290621	0.5-1	3,5	5	4	1,60	3,7	6	11,00	14,00	4,5	0,8
290622	0.5-1	4	5	4	1,60	4,3	8	12,00	16,00	6	0,8
290624	0.5-1	5	5	4	1,60	5,3	10	13,00	18,00	6,5	0,8
290623	0.5-1	6	5,2	4	1,95	6,2	10	13,50	18,50	7,5	0,8
290625	0.5-1	8	5,2	4	1,95	6,2	14	15,00	20,00	10	0,8
290625	0.5-1	10	5,2	4	1,95	8,2	14	18,00	25,00	12	0,8
290617	0.5-1	10	5,2	4	1,95	10,5	14	18,00	25,00	12	0,8
290618	1.0-2.5	2,5	5,2	4,5	2,45	2,6	8	13,25	17,25	4	0,8
290626	1.0-2.5	3	5	4,5	2,30	3,2	6	11,00	14,00	4,5	0,8
290627	1.0-2.5	3,5	5	4,5	2,30	3,7	6	11,00	14,00	4,5	0,8
290628	1.0-2.5	4	5	4,5	2,30	4,3	8	12,00	16,00	6	0,8
290630	1.0-2.5	5	5	4,5	2,30	5,3	10	14,00	19,00	6,5	0,8
290632	1.0-2.5	6	5	4,5	2,30	6,5	11	16,00	21,50	7,5	0,8
290634	1.0-2.5	8	5	4,5	2,30	8,4	14	17,00	24,00	10	0,8
290635	1.0-2.5	10	5,2	4,5	2,45	10,5	15	19,30	26,80	12	0,8
290637	2.5-6	3,5	6,5	6	3,50	3,7	8	14,70	18,70	4,5	1
290636	2.5-6	4	6	6	3,60	4,3	8	14,00	18,00	6	1
290646	6	5	6	6	3,60	5,3	10	15,00	20,00	6,5	1
290648	6	6	6	6	3,60	6,5	11	16,00	21,50	7,5	1
290650	6	8	6	6	3,60	8,4	14	19,00	26,00	10	1
290652	6	10	6	6	3,60	10,5	18	21,00	30,00	12	1
290654	6	12	6	6	3,60	3,6	13	11,50	18,00	13	1,1
290656	10	5	8	8	3,60	5,3	10	16,00	21,00	6,5	1,1
290658	10	6	8	8	3,60	6,5	11	17,00	22,50	7,5	1,1
290660	10	8	8	8	3,60	8,4	14	20,00	27,00	10	1,1
290662	10	10	8	8	3,60	10,5	18	21,00	30,00	12	1,1
290663	10	12	8	8	3,60	13	22	23,00	34,00	13	1,1





**Ring terminals
DIN 46234**

Art.-Nr.	mm ²	M	Dimension in mm								
			a (A)	C	d1	d2	d3	l	J	r	s
290664	16	5	10	10,5	5,80	5,3	11	20,00	25,50	7,5	1,2
290666	16	6	10	10,5	5,80	6,5	11	20,00	25,50	7,5	1,2
290668	16	8	10	10,5	5,80	8,4	14	22,00	29,00	10	1,2
290670	16	10	10	10,5	5,80	10,5	18	24,00	33,00	12	1,2
290672	16	12	10	10,5	5,80	13	22	26,00	37,00	13	1,2
290674	16	16	10	10,5	5,80	5,8	17	23,50	32,00	16	1,2
290676	25	6	11	12	7,50	6,5	12	25,00	31,00	7,5	1,5
290678	25	8	11	12	7,50	8,4	16	25,00	33,00	10	1,5
290680	25	10	11	12	7,50	10,5	18	26,00	35,00	12	1,5
290682	25	12	11	12	7,50	13	22	31,00	42,00	13	1,5
290683	25	14	11	12	7,50	7,5	15	22,50	30,00	15	1,5
290684	25	16	11	12	7,50	17	28	35,00	49,00	16	1,6
290686	35	8	12	15	9,00	8,4	16	26,00	34,00	10	1,6
290688	35	10	12	15	9,00	10,5	18	27,00	36,00	12	1,6
290690	35	12	12	15	9,00	13	22	31,00	42,00	13	1,6
290692	35	16	12	15	9,00	17	28	36,00	50,00	16	1,6
290694	50	8	16	17	11,00	8,4	18	34,00	43,00	10	1,8
290696	50	10	16	17	11,00	10,5	18	34,00	43,00	12	1,8
290698	50	12	16	17	11,00	13	22	36,00	47,00	13	1,8
290700	50	16	16	17	11,00	17	28	40,00	54,00	16	1,8
290701	70	8	18	21	13,00	8,4	22	38,00	49,00	12	2
290702	70	10	18	21	13,00	10,5	22	38,00	49,00	12	2
290704	70	12	18	21	13,00	13	22	38,00	49,00	13	2
290707	95	8	20	23	15,00	8,4	24	42,00	54,00	12	2,5
290708	95	10	20	23	15,00	10,5	24	42,00	54,00	12	2,5
290710	95	12	20	23	15,00	13	24	42,00	54,00	13	2,5
290712	95	16	20	23	15,00	17	28	44,00	58,00	16	2,5
290713	120	10	22	24	16,50	10,5	24	44,00	56,00	12	3
290714	120	12	22	24	16,50	13	24	44,00	56,00	13	3
290716	120	16	22	24	16,50	17	28	48,00	62,00	16	3
290719	150	10	24	28	19,00	10,5	30	50,00	65,00	13	3,2
290721	150	12	24	28	19,00	13	30	50,00	65,00	13	3,2
290722	150	14	24	28	19,00	19	15	22,50	30,00	15	3,2
290718	150	16	24	28	19,00	17	30	50,00	65,00	16	3,2
290723	150	20	24	28	19,00	19	21	25,50	36,00	20	3,2
290720	185	16	28	33	21,00	17	36	50,00	68,00	16	3,5

