

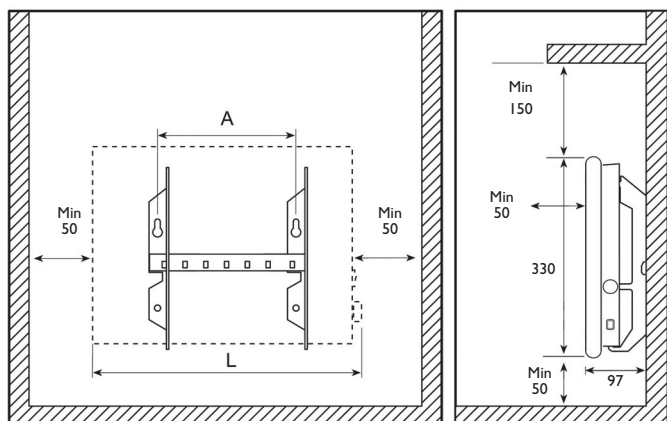
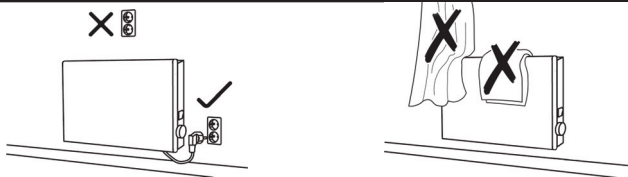
ADAXECO
IP24C, Class II

Monteringsanvisning
Monteringsvejledning
Monteringsanvisning
Asennusohjeet

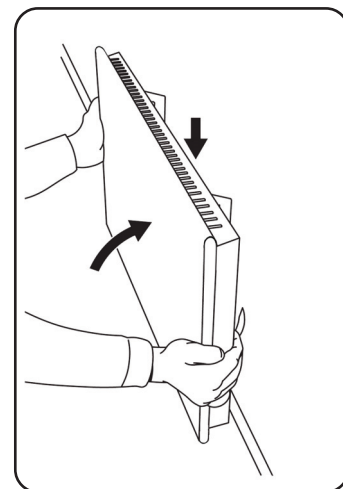
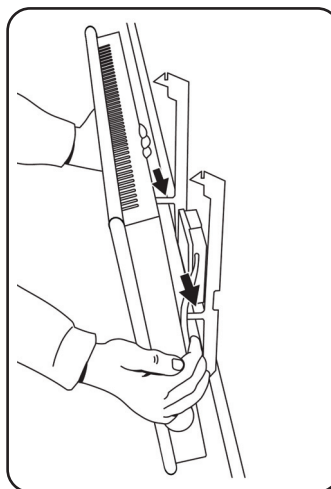
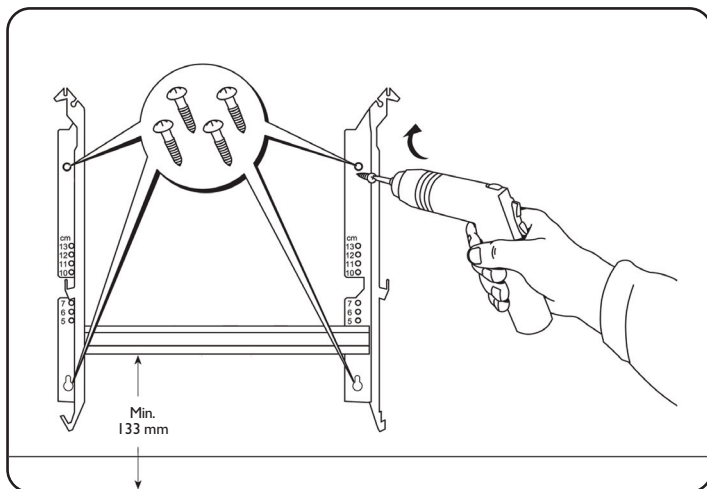
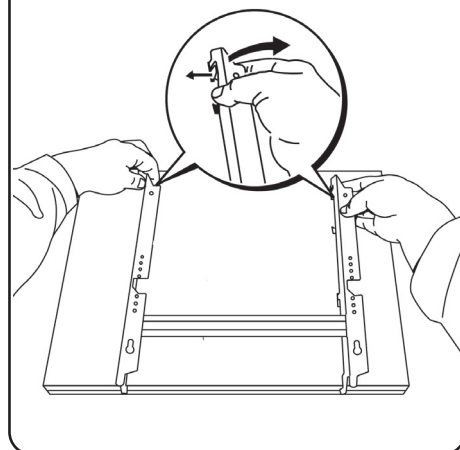
Montageanweisung
Installation instructions
Instrukcja montazu
инструкция за монтаж

(NO) (DK)
(SE) (FI)
(DE) (GB)
(PL) (BG)

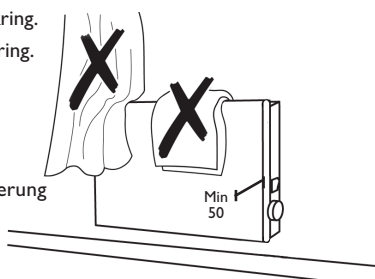
ADAX



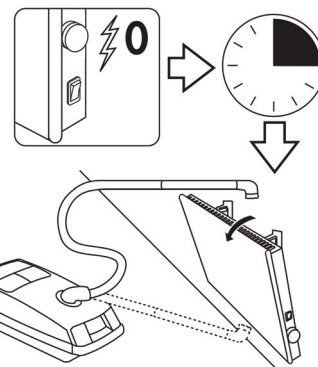
Watt	A	L
250	201	400
400	201,6	470
600	201,6	554
800	302,4	674
1000	302,4	714
1200	604,8	894
1400	604,8	1009
2000	604,8	1374



Auto-réset av overtemperursikring.
Auto-réset af overtemperursikring.
Automatisk återställning av
överhettningsskydd
Ylikuumentemissuojan
automaattinen palautus
Auto-reset, Übertemperursicherung
Automatic reset of the
overheating cut-out
Automatyczne ustawienie
zabezpieczenia przed przegrzaniem
Автоматична защита от прегряване



Rengjøres hver måned
i fyringssesongen
Rengøring hver måned
i opvarmingsesonen
Rengörs varje månad
under användningsperioden
Puhdistetaan kuukausittain
käyttöaikana
Reinigung, 1x im Monat
während der Heizperiode
Clean each month during
period of use
Czyszczenie, raz na miesiąc
w okresie grzewczym
Почищуйте всеки месец
през периода на употреба



ADAX ECO

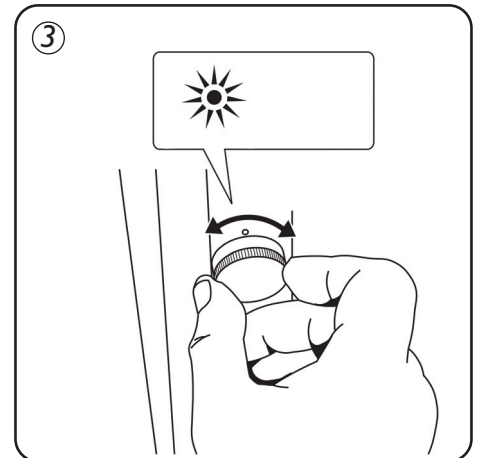
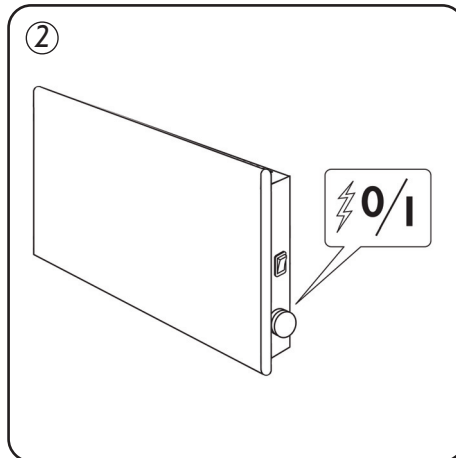
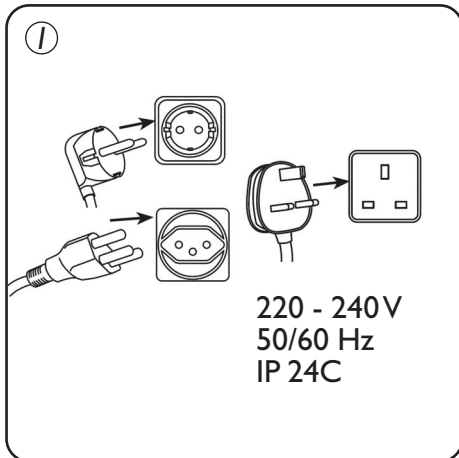
IP24C, Class II

Monteringsanvisning
 Monteringsvejledning
 Monteringsanvisning
 Asennusohjeet

Montageanweisung
 Installation instructions
 Instrukcja montazu
 инструкция за монтаж

(NO) (DK)
 (SE) (FI)
 (DE) (GB)
 (PL) (BG)

ADAX



ADAX ECO T,ET

- Elektrisk montasje må bare utføres av autorisert installatør.
- Elektrisk installation får endast utföras av behörig installatör.
- Sähköasennukset saa suorittaa vain asennusoikeudet omaava asennusliike.
- Anschluß darf nur durch Fachmann durchgeführt werden.
- Electric installation must be carried out by an authorised electrician.
- Podłączenie do sieci elektrycznej należy powierzyć elektroinstalatorowi.
- Почиствайте всеки месец през периода на употреба

