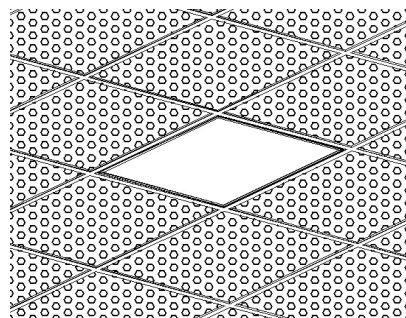
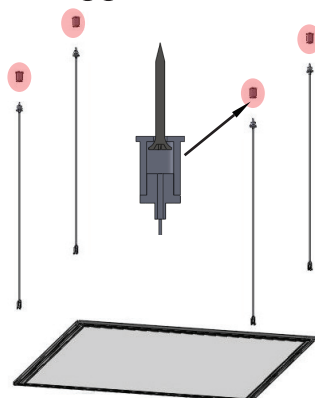


## 1., Kazettás mennyezet helyettesítése

Ez a legelterjedtebb módszer a led panel felhasználására.



## 2., Függesztéssel mennyezetre történő rögzítés



I. Erősítse a 4 rögzítőfület csavarokkal a mennyezetbe.

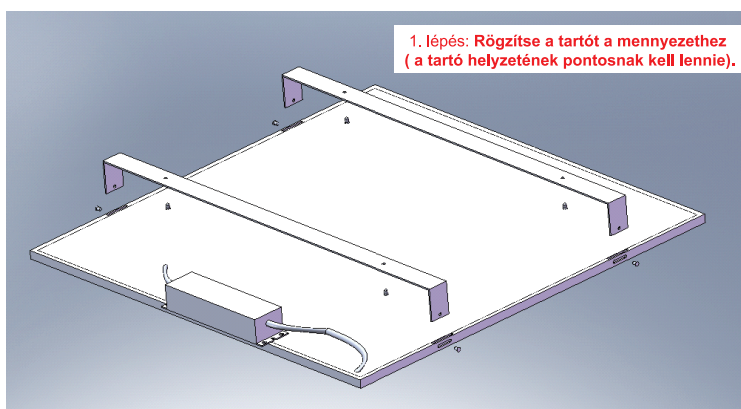


II. Csavarja be a 4 függesztőkötelet a rögzítőfülekbe.



III. Erősítse a függesztőkötelet a panelekhez. A függesztőkötelek magassága a rögzítőfüleken állítható.

## 3., Falra vagy mennyezetre történő rögzítés



3. lépés: Csatlakoztassa az áramkört.

