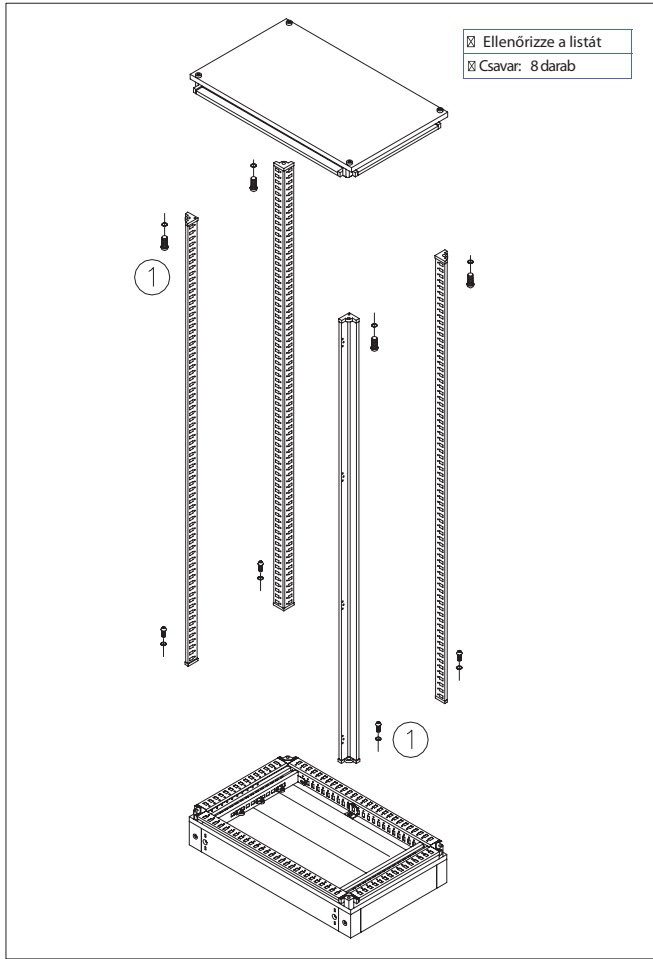
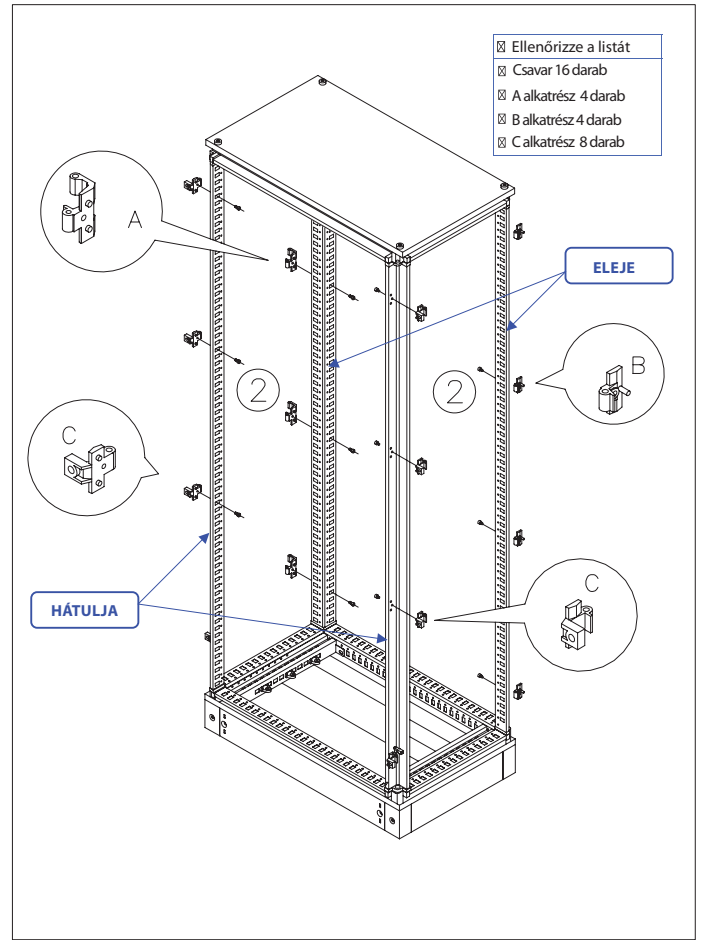


Összeszerelési útmutató: Moduláris szekrényhez

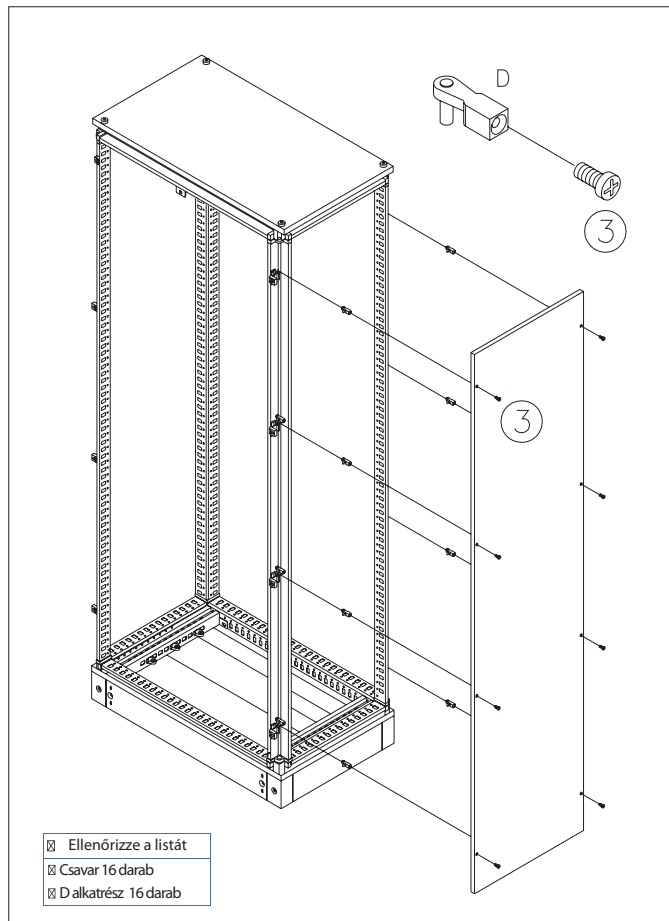
1. lépés: Az oszlopok összeszerelése



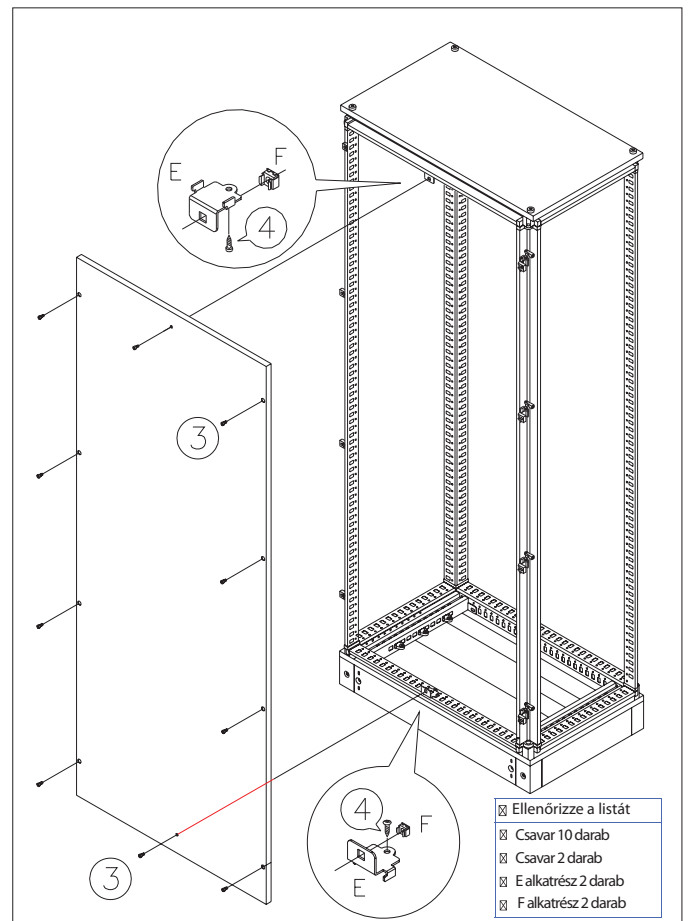
2. lépés: Síntartó összeszerelése



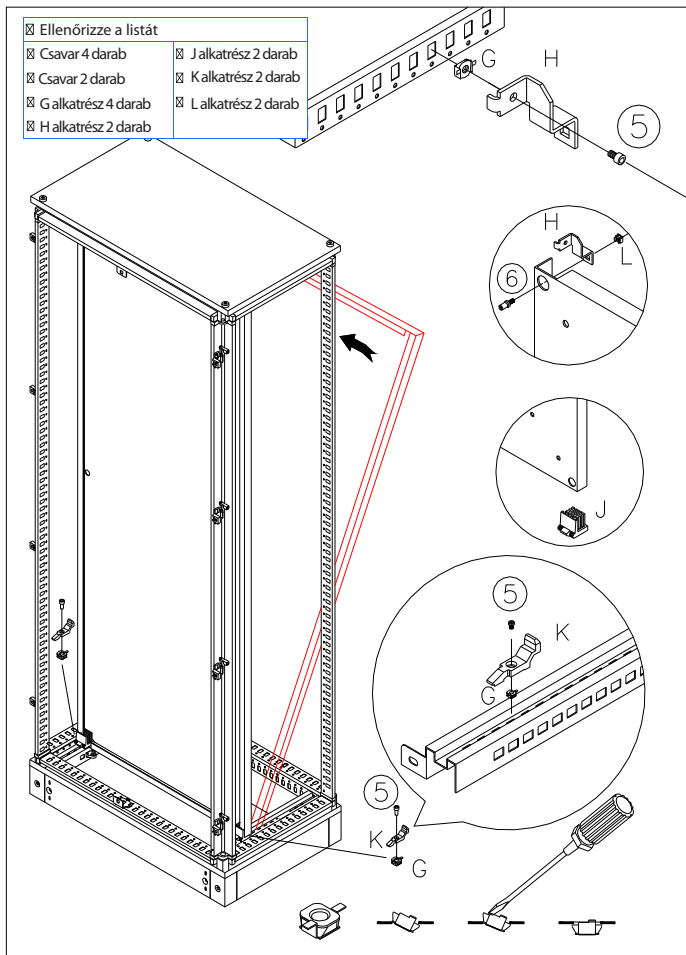
3. lépés: Oldalsó panelek felszerelése



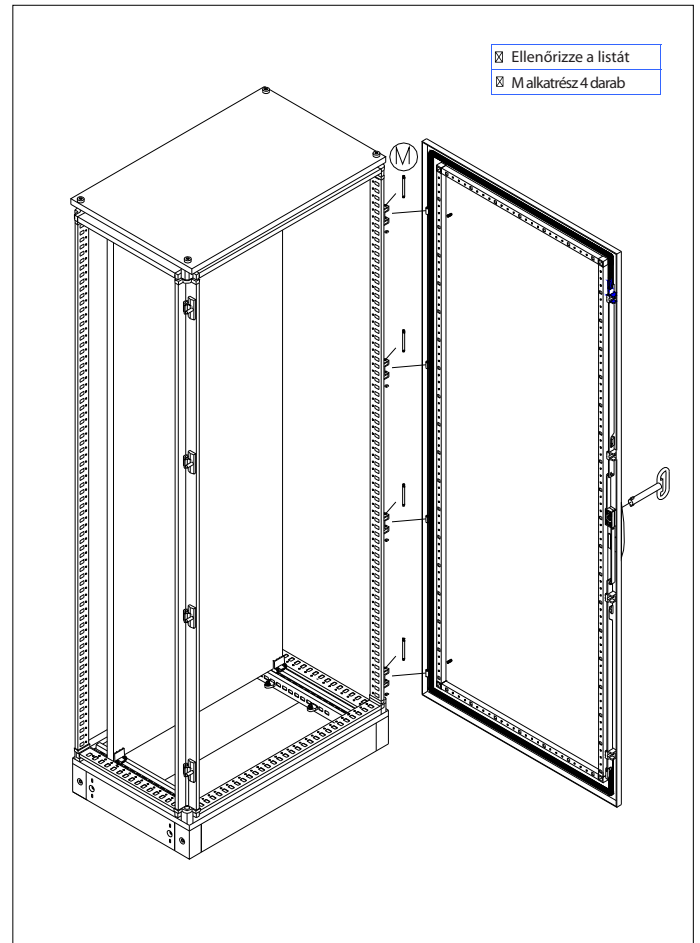
4. lépés: Hátsó panel felszerelése




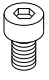
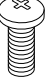


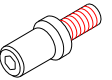
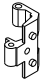
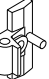
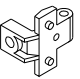
5.lépés: Szerelőlap felszerelése

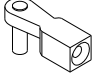
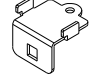
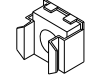
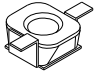
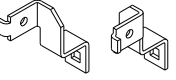
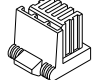
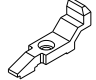
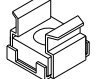



6.lépés: Ajtó felszerelése



Összegzés

Elem megnevezése	Mennyiség	Típus
1 	8 darab	M12x30
2 	16 darab	M6x8
3 	26 darab	M6x16
4 	2 darab	M6x12
5 	4 darab	M8x14
6 	2 darab	M8x18
A 	4 darab	
B 	4 darab	
C 	8 darab	

Elem megnevezése	Mennyiség	Típus
D 	16 darab	
E 	2 darab	
F 	2 darab	M6
G 	4 darab	M8
H 	2 darab	
J 	2 darab	
K 	2 darab	
L 	2 darab	M8
M 	4 darab	