

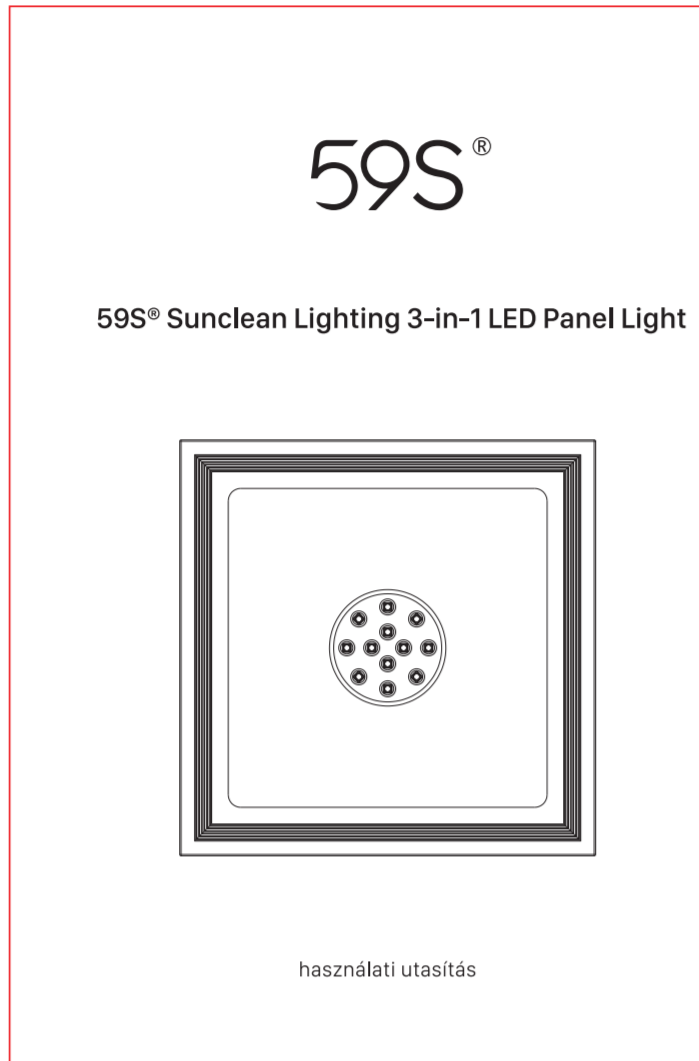
折叠尺寸: 100×140mm

折叠方式: 风琴折

材质: 105克铜版纸

折叠线

正面



BIZTONSÁGI FIGYELMEZTETÉSEK

FIGYELMEZTETÉS: Az ultraibolya sugarak káros hatással vannak a szerves anyagokra. A hosszú távú sugárzás károsíthatja az anyagok felületét, színváltozást okozva. Ne használja a fertőtlenítő funkciót közvetlenül olyan tárgyakon, amik színét meg akarja őrizni pl.: ruhák, dísz tárgyak, festmények. Ne használja a fertőtlenítő funkciót közvetlenül növényekre!

- FIGYELMEZTETÉS:** Áramütés kockázata! Áramtalanítsa az áramkört kismegszakító bekapcsolásával a lámpa bekötésénél vagy szerelésénél!
- FIGYELMEZTETÉS:** Áramütés kockázata! A lámpa felszerelését csak szakképzett villamosági szerelő végezheti!
- FIGYELMEZTETÉS:** A vezetékek sérülésének megelőzése érdekében, a vezetékek közelében ne használjon éles tárgyakat!
- FIGYELMEZTETÉS:** Áramütés kockázata! Ne nyissa fel a terméket! Felhasználó által szervizelhető részek nem találhatóak a lámpában. Áramtalanítsa ellenőrzés, felzerelés, vagy lezerelés előtt!
- FIGYELMEZTETÉS:** Áramütés kockázata! Ne használja, ha a külső burkolás előtt!
- FIGYELMEZTETÉS:** Áramütés kockázata! Ne készítsen, hebezzon új furatot a vezetékkel szembe.
- FIGYELMEZTETÉS:** Sérülés, és égési sérülés kockázata! Ne érintse a UV-C-móddal felületét bekapcsolt állapotban, vagy közvetlen kikapcsolás után!
- FIGYELMEZTETÉS:** UV sugárzás kockázata! A fertőtlenítő világítás használatakor ne tegye ki szemét, és bőrt a sugárzásnak!

FIGYELMEZTETÉS: A termék fertőtlenítő funkciója csak olyan környezetben használható, ahol nem tartózkodnak senki (háziállatok sem) az UV fény alatt! Az UV fény epidermális bőrpírt, duzzanatot, viszketést vagy hámlást, valamint a szem kötőhártyájának károsodását okozhatja, ami kötőhártya-gyulladásához vezethet. A fertőtlenítő funkció használatakor ne nézzen szabad szemmel az UV fénybe. Kérjük biztosítsa, hogy emberek, és háziállatok a fertőtlenítő mód bekapcsolása előtt elhagyják területet, és csak a fertőtlenítés befejeztével térjenek vissza.

ÁLTALÁNOS LEÍRÁS

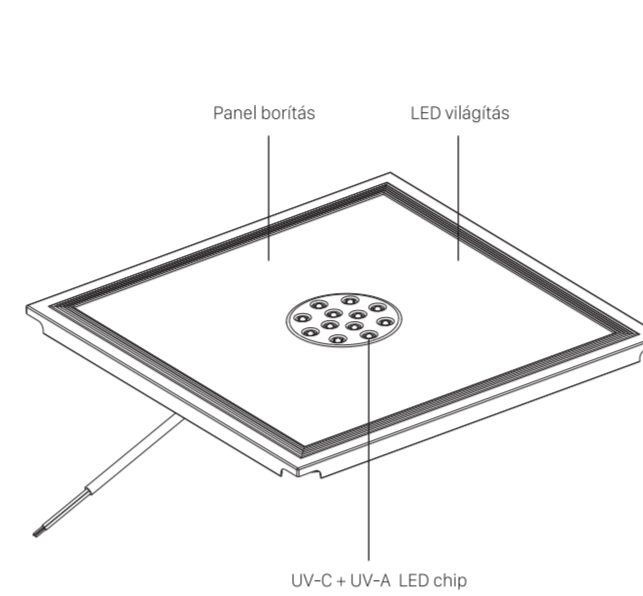
59S SunClean Lighting a nap által is sugárzott UV fényt használja a fertőtlenítéshez. Ennek a fejlett technológiának köszönhetően az 59S az UV fény felhasználásának új dimenzióját nyitotta meg. Az így létrehozott „mesterséges napfény” nem csak megvilágításhoz, hanem a belső terek fertőtlenítéséhez is kiválóan alkalmas.

Ez az UV-C fertőtlenítő fény legegyszerűbb formája, összekapcsolva automata világítás, és fertőtlenítő funkciókkal. Amikor emberek lépnek a lámpa közelébe automatikusan normalis világításra kapcsol. Amikor emberek elhagyják a megvilágított területet, automatikusan UV fertőtlenítő funkcióra vált, amely szterilizálja a felületeket, és a levegőt, így meggátolja a baktériumok terjedését. Ez egy fejlett biztonsági rendszer, ami megakadályozza, hogy az emberekkel UV fény érts. A magas UV hullámhosszak köszönhetően nem termel ozzon a fertőtlenítés során, így nincs szükség ventilációra használat után, nem úgy, mint a UV-C mercury lámpák esetében, amelyeknél fertőtlenítés után 30 perc szellőztetés szükséges. A fertőtlenítés követően a helyiség azonnal használható. A termék vegyszermentes fertőtlenítést tesz lehetővé a környezetbarát UV-C LED technológiának köszönhetően.

ALKALMAZÁS

A termék felület-, és légiszűrőre használható.

TERMÉK RÉSZEI

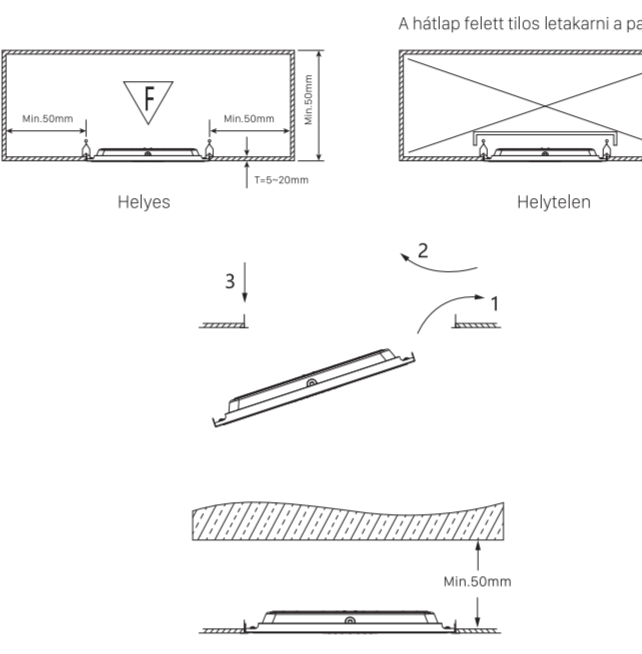


- A barna színű vezeték: fázis (L)
- A kék vezeték: nulla (N)
- A zóros sárga vezeték: földelés (PE)

FELSZERELÉS MÓDJA

© Kapcsolja le a hálózati áramot a felszerelés helyén. Csatlakoztassa a tápegységet vezetékkel a hálózati vezetékhez. Majd csatlakoztassa a tápegységet a panelhez, kapcsolja vissza az áramot, és ellenőrizze, hogy világít-e a panel.

© Rögzítse a LED panelt álmennyezetre, vagy kiemelő keretbe, vagy függesztő drótt segítségével.



反面

MŰKÖDÉSI MÓDOK

1. Világítási mód
Kapcsolja felül a kapcsolót 3 másodpercen belül. Kapcsolja fel a kapcsolót egyszer a világitáshoz, kapcsolja le a kapcsolót egyszer a kikapcsoláshoz.

2. Manuális fertőtlenítő mód
Gyorsan kapcsolja fel-le fel a kapcsolót 3 mp-en belül a manuális fertőtlenítési mód aktiválásához. A fertőtlenítés előtt az indikátor villog, és ha nem érzelk mozgást elindul. A fertőtlenítés szünetel, ha mozgást érzékel a szenzor, és automatikusan újra bekapcsol, ha 1 percnél nem érzékel mozgást.

3. Automatikus fertőtlenítő mód
Gyorsan kapcsolja a fel-le fel a kapcsolót 3 mp-en belül az automata fertőtlenítő funkció aktiválásához. Az indikátor 3-szor villogni fog, majd bekapcsol a világitás. Amikor a szenzor nem érzékel mozgást a területen, a fertőtlenítő funkció automatikusan elindul 10 percre.

Megjegyzés: az automata fertőtlenítés a bekapcsolás után csak akkor indul el, ha 30 mp-ig nem érzékel mozgást a szenzor. A fertőtlenítés szünetel, ha mozgást érzékel a szenzor, és világitás funkcióra vált. A fertőtlenítő funkció újra bekapcsol, ha a nem érzékel mozgást a szenzor 10 percre.

INDIKÁTOR ÁLLAPOTA

Működési státusza	LED indikátor státusza
Fertőtlenítés kezdetén	Indikátor villog egy pillanatra
Fertőtlenítés	Indikátor kék fényrel világít
Fertőtlenítés befejezése	Indikátor nem világít
Fertőtlenítés szünetelése	Indikátor fehér fényrel világít

Megjegyzés: 1. Annak érdekében, hogy a felhasználó elhagyja a fertőtlenítés helyszínét, a Fertőtlenítés készülési jeles aktiválódik.
2. Ha mozgást érzékel a figyelmztetés alatt, automatikusan világitási módra kapcsol, és a fertőtlenítési folyamat manuális módban indulhat újra.

LEHETSÉGES ALKALMAZÁSOK

Fertőtlenítő mód	Fertőtlenítő idő	Alkalmazás lehetséges felhasználási helyei
Manuális mód	120 perc	Kórházak, iskolák, éttermek, bárók, kiskereskedelmi boltok, fodrászatok, szállók, podák, családi házak szobák, stb.
Automata mód	20 perc / ciklus	Kisebbl méretű helyiségek, mint pl.: Irtak, WC-k, öltözők, folyosók

BIZTONSÁGI ÚTMUTATÓ

Az izzó több biztonsági megközelítéssel van felszerelve, lehetővé téve az aggodalom-mentes használatot.

- 1. Ózon-mentes**
Nem termelődik ózon a fertőtlenítés alatt, így a helyiségek használataba vehetők azonnal a fertőtlenítés után, nincs szükség szellőztetésre. (Mercury UV lámpák 240nm hullámhossz alatt, ózont termelnek. A tanulmányok azt mutatják, hogy az ózon stimulálja, és károsítja az emberi szemet, a légzőrendszert, és más nyálkahártya szöveteket, ezáltal egészségkárosító kockázata van. Emiatt, mercury UV-C lámpával fertőtlenített helyiségeket, több mint 30 percig szükséges szellőztetni, használata előtt.)
- 2. Radar szenzor**
A fejlett radar, és a beépített automata hibaelhárító rendszer biztosítja a védelmet.
- © Radar érzékelés:** a radar érzékeli a mozgást a szenzor hatótávján belül, és automatikusan leállítja a fertőtlenítést.

© Hibaelhárító rendszer: egy önellenőrző rendszer fut le minden fertőtlenítő funkció bekapcsolása előtt, ez ellenőrzi, hogy a radar normálisan működik. Amennyiben nem normális a működése a fertőtlenítő funkció nem indul el.

3. Világó fényjelzések
A fertőtlenítés elkezdése előtt, a lámpa nagy fényerővel villogni kezd figyelmeztetve mindenkit a közelben. Amikor a fertőtlenítés aktiválódott, a fény kére változik, ezzel figyelmeztetve, hogy a helyiségben fertőtlenítés zajlik.

TECHNICAL PARAMETERS

Termék neve: 59S® SunClean Lighting 3-in-1 LED Panel Light

Radar specifikáció	Érzékelési szög	Érzékelési távolság	36m in front, 1-2m on the side
Működési környezet	-10 ~ 40 °C	Tárolási hőmérséklet	-20 ~ 85 °C
Relatív páratartalom	≤90%RH	Működési légnyomás	86kpa ~ 106kpa

Model	Világító LED-ek száma	Világítás teljesítménye	Szín-temperetűsklet	Lumen	UV-C LED-ek száma	Fertőtlenítés teljesítménye	UV Energia
SZS12-P10-3030	16	24W	3000K/4000K/5000K/6000K	>2040 lm	12	18W	180mW
SZS12-P10-3060	24	30W	3000K/4000K/5000K/6000K	>2550 lm	12	18W	180mW
SZS18-P10-6060	68	40W	3000K/4000K/5000K/6000K	>3400 lm	18	24W	240mW
SZS18-P10-30120	56	40W	3000K/4000K/5000K/6000K	>3400 lm	18	24W	240mW
SZS18-P10-60120	116	50W	3000K/4000K/5000K/6000K	>4200 lm	18	24W	240mW

CSOMAGOLÁS TARTALMA

- © LED panel ×1
- © Használati útmutató ×1

ÖVINTÉZKEDÉSEK

1. A világos feszültségnek a felebb jelzett tartományon belül kell lennie.
2. Állatok, vagy mozgó tárgyak aktiválhatják a mozgásérzékelő szenzort.
3. Ne használja a terméket erős mágnes közelében!
4. Ne legyen ki UV fénynek ember, vagy állat!
5. Ne nézzen közvetlenül a fénybe, mert ez irritációt, retina sérülést, szemgyulladást okozhat!
6. A termék vízbe merítése, vagy vízrel permetezése tilos!
7. Ne engedje, hogy gyermek érintse, vagy kezelje a terméket.
8. A termék szétszerelése tilos!
9. Kérjük figyelmesen olvassa el, és őrizze meg ezt a használati útmutatót.

HASZNOS TIPPEK

- 1) A radar szenzor érzékeny a tervezve az Ön biztonsága érdekében. Nem megzavart mozgás a közelben (pl. bevétel, függönyök, ajtók, ablakok mozgása) aktiválhatja a szenzort, a fertőtlenítő mód kikapcsolását okozva.
- 2) A radar képes mozgást érzékeli olyan tárgyakon keresztül, mint pl.: üvegtálcák, ablakok, fa ajtók, vékony falak, stb. Ha a termék ilyen tárgyakhoz túl közel kerül felszerelése, a mozgásérzékelés aktiválódhat kinti mozgás hatására.

Model	Rated Input	Weight	A	H
SZS12-P10-3030	100-120Vac 50/60Hz	580g	300×300mm/ 295×295mm	30.3mm
SZS12-P10-3060	200-240Vac 50/60Hz	970g	300×600mm/ 295×595mm	33mm
SZS18-P10-6060	100-240Vac 50/60Hz	1980g	600×600mm/ 595×595mm	33mm
SZS18-P10-30120		1800g	300×1200mm/ 295×1195mm	33mm
SZS18-P10-60120		4100g	600×1200mm/ 595×1195mm	33mm

EPA Est. No. 95175-CHN-1
 Manufacturer: Shenzhen UV Guard Technology Co., Ltd.
 Address: 3-4F, Building 26, No.8 Bangle Road, High-tech Industrial Park, Guangming District, Shenzhen, China
 Website: www.59s.com
 Contact: service@59s.com

物料编号	50.11.00030064R	产品型号	平板灯共用 (欧规)	SZS12-P10-3030 SZS18-P10-30120 SZS12-P10-3060 SZS18-P10-60120 SZS18-P10-6060
电子		品名	平板灯系列共用纯英文说明书/欧规版/材质:105g铜版纸/尺寸:100*140mm/V1.0 (进自动模式白光闪)	
认证				
文档				