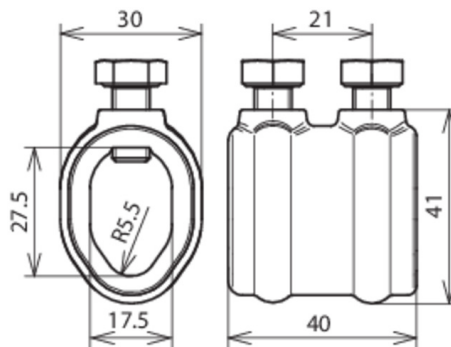


## TM 7.10 16 RG (450 007)



Az ábrák nem kötelező érvényűek



Típus	TM 7.10 16 RG
Cikksz.	450 007
Material	Gunmetal
Clamping range Rd / Rd	7-10 / 16 mm
Screw	☛ M8 x 16 mm
Material of screw	StSt
Standard	EN 62561-1
Tömeg	133 g
Vámtarifaszám (komb. nomenklatúra EU)	85389099
GTIN (EAN)	4013364025165
CSE	1 db.

Fenntartjuk a technika haladásának ütemében a méretek, súlyok anyagok és külső megjelenés műszaki változtatásának jogát. Az ábrák nem kötelező érvényűek.