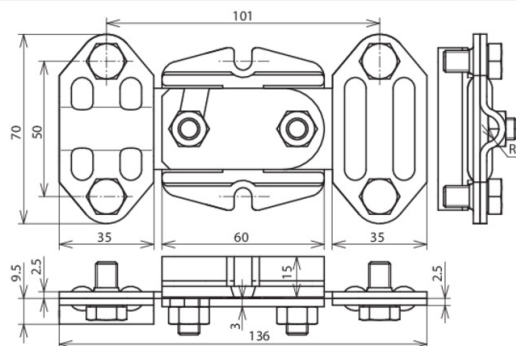


FTS 8.10 FL30.40 IS STTZN (453 100)



Az ábrák nem kötelező érvényűek



Típus	FTS 8.10 FL30.40 IS STTZN
Cikksz.	453 100
Material	SttZn
Clamping range Rd / FI	8-10 / 30-40 mm
Screw	● M8 x 16 / M8 x 20 mm
Material of screw / nut	StSt
Insulating piece	plastic grey ●
Standard	EN 62561-1
Tömeg	333 g
Vámtarifaszám (komb. nomenklatúra EU)	85389099
GTIN (EAN)	4013364025523
CSE	10 db.

A version for conductor Rd / Rd 8-10 mm (Part No. 453 102) is available upon request.

Fenntartjuk a technika haladásának ütemében a méretek, súlyok anyagok és külső megjelenés műszaki változtatásának jogát. Az ábrák nem kötelező érvényűek.