



1M



2M

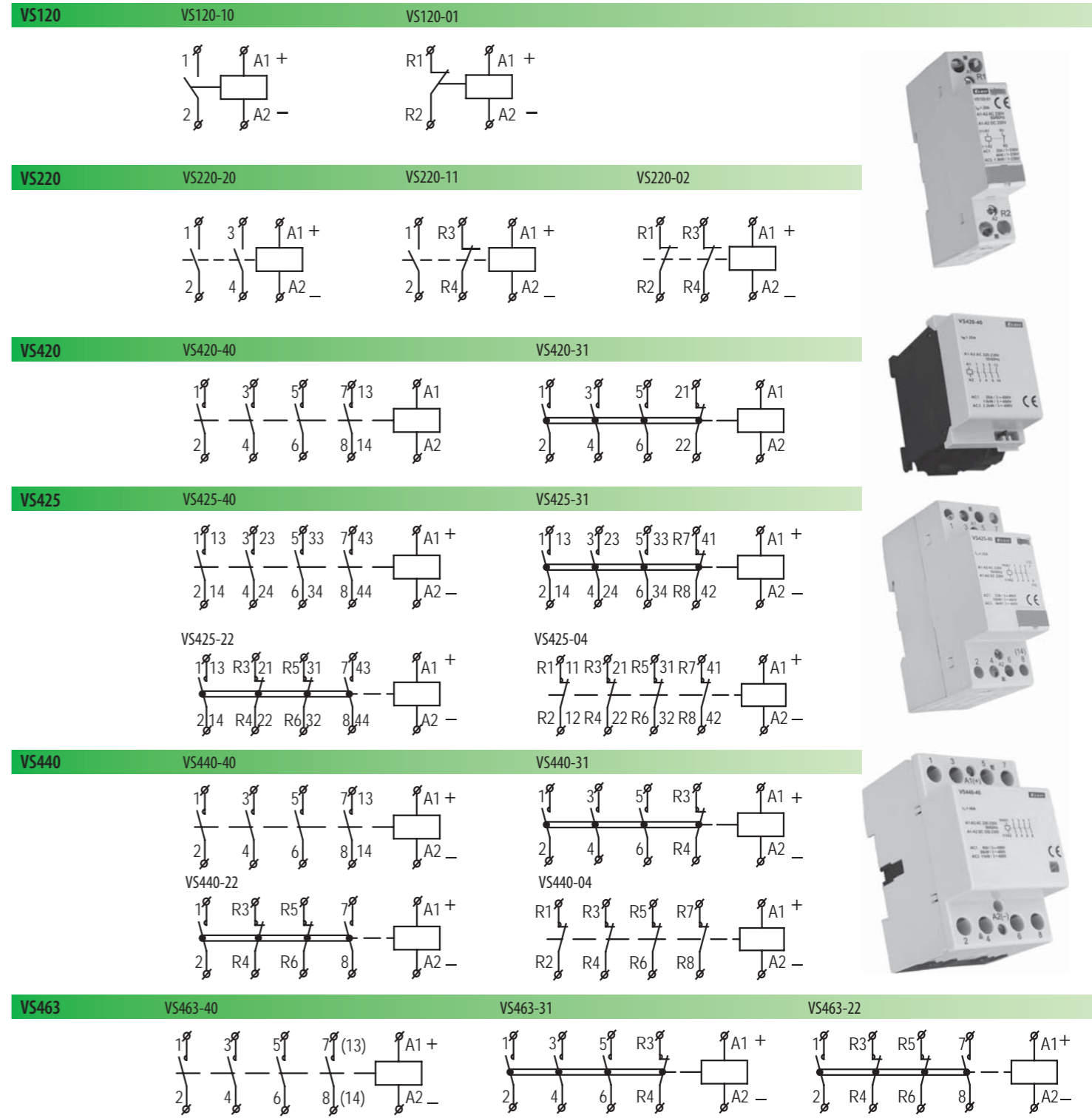
- áramkörök kapcsolására, különösen rezisztív típusú terhelésekhez és háromfázisú aszinkron motorokhoz
- VS120 érintkezőinek száma: 1
- VS220 érintkezőinek száma: 2
- VS420, VS425, VS440, VS463 érintkezőinek száma: 4
- az érintkezők lehetnek záró- és nyitóérintkezők:
 - VS120: 10, 01
 - VS220: 20, 11, 02
 - VS420: 40, 31
 - VS425: 40, 31, 22, 04
 - VS440: 40, 31, 22, 04
 - VS463: 40, 31, 22
- védettség: IP 20 – igény esetén fedél felszerelhető, mely segítségével IP 40 védettség érhető el
- DIN sínre, vagy panelre szerelhető

EAN kód
Lásd 124. oldal.

Technikai paraméterek	VS120	VS220	VS420	VS425	VS440	VS463
Névleges szigetelési feszültség (Ui):	230 V	230 V	415 V	440 V	440 V	440 V
Névleges hőáram I _n (AC):	20 A	20 A	20 A	25 A	40 A	63 A
A kapcsolt terhelés:						
AC-1 400 V - ra, 3 fázis:	x	x	13 kW	16 kW	26 kW	40 kW
AC-1 230 V - ra:	4 kW, 1 fázis	4 kW, 1 fázis	7.5 kW, 3 fázis	9 kW, 3 fázis	16 kW, 3 fázis	24 kW, 3 fázis
AC-3 400 V - ra, 3 fázis:	x	x	2.2 kW	4 kW	11 kW	15 kW
AC-3 230 V - ra:	1.3 kW csak NO, 1 fázis	1.3 kW csak NO, 1 fázis	1.1 kW, 3 fázis	2.2 kW, 3 fázis	5.5 kW, 3 fázis	8.5 kW, 3 fázis
AC-7a 400 V - ra, 3 fázis:	x	x	13 kW	16 kW	26 kW	40 kW
AC-7a 230 V - ra:	4 kW, 1 fázis	4 kW, 1 fázis	7.5 kW, 3 fázis	9 kW, 3 fázis	16 kW, 3 fázis	24 kW, 3 fázis
AC-7b 400 V - ra, 3 fázis:	x	x	2.2 kW	4 kW	11 kW	15 kW
AC-7b 230 V - ra:	1.3 kW csak NO, 1 fázis	1.3 kW csak NO, 1 fázis	1.1 kW, 3 fázis	2.2 kW, 3 fázis	5.5 kW, 3 fázis	8.5 kW, 3 fázis
AC-15 400 V - ra, 1 fázis:	4 A	4 A	4 A	4 A	4 A	4 A
AC-15 230 V - ra, 1 fázis:	6 A	6 A	6 A	6 A	6 A	6 A
DC1 U _e = 24 V:	20 A	20 A	20 A	25 A	40 A	63 A
DC1 U _e = 110 V:	6 A	6 A	2 A	6 A	4 A	4 A
DC1 U _e = 220 V:	0.6 A	0.6 A	0.5 A	0.6 A	1.2 A	1.2 A
A moduláris kontaktorok terhelhetőségéről nézze meg a 127-es oldalt						
A kapcsolások maximum száma óránként:	600 kapcsolás/óra.	600 kapcsolás/óra.	600 kapcsolás/óra.	600 kapcsolás/óra.	600 kapcsolás/óra.	600 kapcsolás/óra.
Elektromos élettartam 230 / 400 V-on						
AC-1-ohmos terhelés:	0.2x10 ⁶	0.2x10 ⁶	0.2x10 ⁶	0.2x10 ⁶	0.1x10 ⁶	0.1x10 ⁶
AC-3-teljesítmény terhelés:	0.3x10 ⁶	0.3x10 ⁶	0.3x10 ⁶	0.5x10 ⁶	0.15x10 ⁶	0.15x10 ⁶
AC-5a –magas nyomású kislüles lámpa:	0.1x10 ⁶ 30 µF-nél	0.1x10 ⁶ 30 µF-nél	0.3x10 ⁶ 36 µF-nél	0.1x10 ⁶ 36 µF-nél	0.1x10 ⁶ 220 µF-nél	0.1x10 ⁶ 330 µF-nél
AC-5b - izzólámpák:	0.1x10 ⁶ 2 kW-nél	0.1x10 ⁶ 2 kW-nél	0.1x10 ⁶ 2 kW-nél	0.1x10 ⁶ 2 kW-nél	0.1x10 ⁶ 4 kW-nél	0.1x10 ⁶ 5 kW-nél
AC-7a – ohmikus háztartási eszközök:	0.2x10 ⁶	0.2x10 ⁶	0.2x10 ⁶	0.2x10 ⁶	0.1x10 ⁶	0.1x10 ⁶
AC-7b – induktív háztartási eszközök:	0.3x10 ⁶	0.3x10 ⁶	0.3x10 ⁶	0.3x10 ⁶	0.15x10 ⁶	0.15x10 ⁶
Minimális terhelés:	≥ 17 V, ≥ 50 mA	≥ 17 V, ≥ 50 mA	≥ 17 V, ≥ 50 mA	≥ 17 V, ≥ 50 mA	≥ 17 V, ≥ 50 mA	≥ 24 V, ≥ 100 mA
Rövidzár védelem aM biztosítókkal:	20 A	20 A	20 A	25 A	63 A	80 A
Vezérlési típus EN 60 947-4-1 szerint:	2	2	2	2	2	2
Villamos szilárdság:	4 kV	4 kV	4 kV	4 kV	4 kV	4 kV
Csatlakozók - max. kábel méret:						
Szilárd vezető:	10 mm ²	10 mm ²	2.5 mm ²	10 mm ²	25 mm ²	25 mm ²
Sodort vezető:	6 mm ²	6 mm ²	2.5 mm ²	6 mm ²	16 mm ²	16 mm ²
Max. nyomaték:	1.2 Nm	1.2 Nm	1.2 Nm	1.2 Nm	3.5 Nm	3.5 Nm
Tekercs - max. kábel méret:						
Szilárd vezető:	2.5 mm ²	2.5 mm ²	2.5 mm ²	2.5 mm ²	2.5 mm ²	2.5 mm ²
Sodort vezető:	2.5 mm ²	2.5 mm ²	2.5 mm ²	2.5 mm ²	2.5 mm ²	2.5 mm ²
Max. Nyomaték:	0.6 Nm	0.6 Nm	0.6 Nm	0.6 Nm	0.6 Nm	0.6 Nm
Működés						
Tekercs vezérlő feszültség:	AC/DC 24 V, 48 V, 110 V, 230 V	AC/DC 24 V, 48 V, 110 V, 230 V	AC 24 V, 48 V, 110 V, 230 V	AC/DC 24 V, 48 V, 110 V, 230 V	AC/DC 24 V, 48 V, 110 V, 230 V	AC/DC 24 V, 48 V, 110 V, 230 V
Állandó tekercs táp +/- 10%:	2.2 VA/2.2 W	2.2 VA/2.2 W	5 VA/1.5 W	2,6 VA/2,6 W *	5 VA/5 W	5 VA/5 W
Tápfeszültség túrére +/- 10%:	2.2 VA/2.2 W	2.2 VA/2.2 W	30 VA/25 W	2,6 VA/2,6 W *	5 VA/5 W	5 VA/5 W
Egymás mellé szerelés:	max. 2 kontaktor**	max. 2 kontaktor**	max. 2 kontaktor**	max. 2 kontaktor**	max. 2 kontaktor**	max. 2 kontaktor**
Működési hőmérséklet:	-5 ... +55 °C					
Tárolási hőmérséklet:	-30... +80 °C					
Tömeg:	120 g	130 g	170 g	213 g	400 g	400 g
Méret:	17.5 x 85 x 60 mm	17.5 x 85 x 60 mm	35 x 62.5 x 57 mm	35 x 85 x 60 mm	53.3 x 84 x 60 mm	53.3 x 84 x 60 mm
Szabvány:	IEC 60947-4-1, IEC 60947-5-1, IEC 61095, EN 60947-4-1, EN 60947-5-1, EN 61095, VDE 0660					

* 3.8VA/3.8W a -04 verziójú kontaktusok esetében

**Megjegyzés: Ha sok kontaktor van felszerelve egymás mellé, minden második kontaktor után távtartót kell behelyezni.

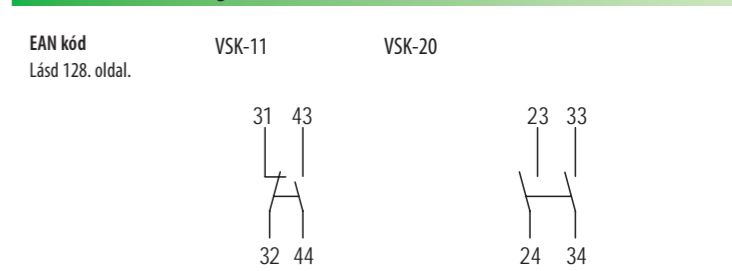


Segédérintkezők a VS425, VS440, VS463 és VSM220, VSM425 típusokhoz

A VSK-11 és VSK-20 segédérintkezők adatai

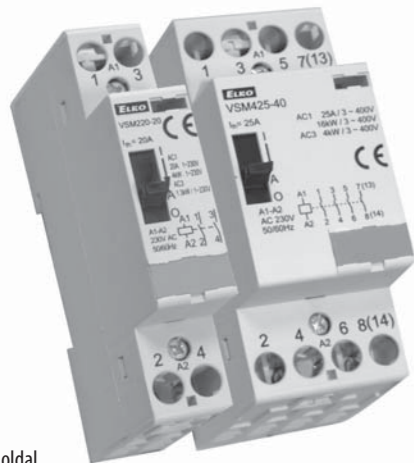
Környezeti hőmérséklet:	-5... +55 °C
Névleges szigetelési feszültség (Ui):	500 V
Villamos szilárdság:	4 kV
Névleges hőáram I _n (v AC):	6 A
Névleges áram 230 V (AC-15):	4 A
Névleges áram 400 V (AC 15):	6 A
Maximál kapcsolási szám max. terhelés mellett:	600 kapcs./óra
Minimális terhelés:	≥ 12 V, ≥ 10 mA
Biztosíték - max. érték:	6 A
Tömör vezető/ Sodrott vezető (max.):	2.5 mm ² / 2.5 mm ²
Maximális nyomaték:	0.8 Nm
Tömeg:	10 g
Méret:	10 x 85 x 60 mm

A VSK-11 és VSK-20 segédkontaktusok bekötése





1M
2M



- az installációs kontaktorok speciális változata, mely az alapfunkción túl kézi vezérléssel is működtethető
- használható például hő- és melegvíztárolós készülékek kapcsolásánál
- a kézikapcsoló funkciói:
 - AUTO: a kontaktor kézi vezérlés nélkül működtethető
 - 1: AUTO állásból 1-be átkapcsolás: az alaphelyzetben nyitott érintkezők zárnak, a zártak nyitnak, tehát minden érintkező a működési állapotba kapcsol, ahonnan csak akkor váltanak vissza, ha a kontaktor tekererse impulzust kap
 - 0: az érintkezők nyitva (alaphelyzetben nyitott) vagy zárva (alaphelyzetben zárt) feszültségtől függetlenül
- optikai kijelző: ON-OFF (BE-KI)
- a termék többféle érintkezővel készül:
 - VSM220: 20, 11, 02
 - VSM425: 40, 31, 22, 04
- a VSM220, VSM425 kontaktorokat ki lehet egészíteni a VSK-11, VSK-20 típusú segédérintkezőkkel

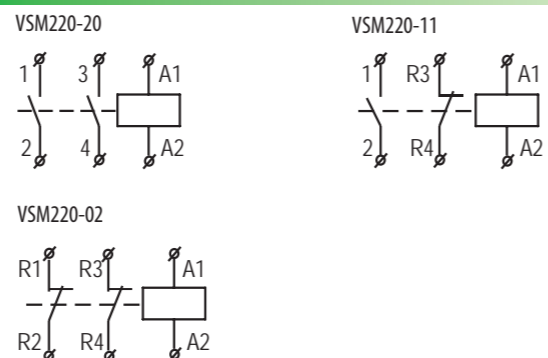
EAN kód
Lásd 124. oldal.

Technikai paraméterek	VSM220	VSM425
Névleges szigetelési feszültség (Ui):	230 V	440 V
Névleges hőáram I _n (AC):	20 A	25 A
A kapcsolt terhelés:		
AC-1 400 V - ra:	X	16 kW, 3 fázis
AC-1 230 V - ra:	4 kW, 1 fázis	9 kW, 3 fázis
AC-3 400 V - ra:	X	4 kW, 3 fázis
AC-3 230 V - ra:	1.3 kW csak NO, 1 fázis	2.2 kW, 3 fázis
AC-7a 400 V - ra:	X	16 kW, 3 fázis
AC-7a 230 V - ra:	4 kW, 1 fázis	9 kW, 3 fázis
AC-7b 400 V - ra:	X	4 kW, 3 fázis
AC-7b 230 V - ra:	1.3 kW csak NO, 1 fázis	2.2 kW, 3 fázis
AC-15 400 V - ra:	4 A	4 A
AC-15 230 V - ra:	6 A	6 A
DC1 U _e = 24 V:	20 A	25 A
DC1 U _e = 110 V:	6 A	6 A
DC1 U _e = 220 V:	0.6 A	0.6 A

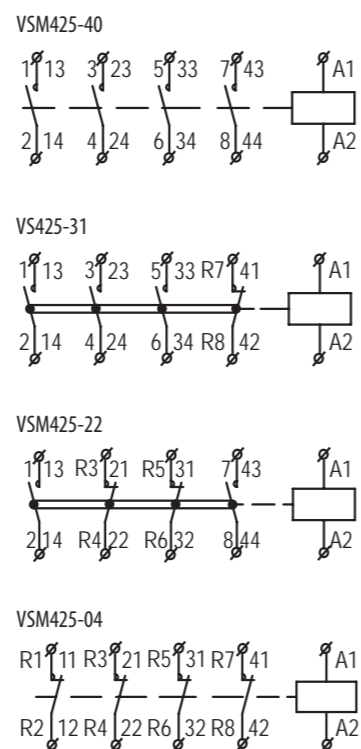
A moduláris kontaktorok terhelhetőségéről nézze meg a 127-es oldalt		
A kapcsolások maximum száma óránként:	600 kapcsolás/óra.	600 kapcsolás/óra.
Elektromos élettartam 230 / 400 V-on		
AC-1-ohmos terhelés:	0.2x10 ⁶	0.2x10 ⁶
AC-3-teljesítmény terhelés:	0.3x10 ⁶	0.5x10 ⁶
AC-5a –magas nyomású kísérési lámpa:	0.1x10 ⁶ 30 µF -nél	0.1x10 ⁶ 36 µF -nél
AC-5b - izzólámpák:	0.1 x10 ⁶ 1.5 kW -nél	0.1x10 ⁶ 1.5 kW -nél
AC-7a – ohmikus háztartási eszközök:	0.2x10 ⁶	0.2x10 ⁶
AC-7b – induktív háztartási eszközök:	0.3x10 ⁶	0.5x10 ⁶
Minimális terhelés:	≥ 17 V, ≥ 50 mA	≥ 17 V, ≥ 50 mA
Rövidzár védelem aM biztosítókkal:	20 A	25 A
Vezérlési típus EN 60 947-4-1 szerint:	2	2
Villamos szilárdság:	4 kV	4 kV
Csatlakozók - max. kábel méret		
Szilárd vezető:	10 mm ²	10 mm ²
Sodort vezető:	6 mm ²	6 mm ²
Max. nyomaték:	1.2 Nm	1.2 Nm
Tekerces - max. kábel méret:		
Szilárd vezető:	2.5 mm ²	2.5 mm ²
Sodort vezető:	2.5 mm ²	2.5 mm ²
Max. Nyomaték:	0.6 Nm	0.6 Nm
Működés		
Tekerces vezérlő feszültség:	AC 12 V, 24 V, 42 V, 48 V, 110 V, 127 V, 230 V	AC 12 V, 24 V, 42 V, 48 V, 110 V, 127 V, 230 V
Állandó tekerces táp +/- 10 %:	2.8 VA/1.2 W	5.5 VA/1.6 W
Tápfeszültség túrése +/- 10 %:	12 VA /10 W	33 VA/25 W
Egymás mellé szerelés:	max. 2 kontaktor*	max. 2 kontaktor*
Működési hőmérséklet:	-5 ... +55 °C	
Tárolási hőmérséklet:	-30... +80 °C	
Tömeg:	140 g	260 g
Méret:	17.5 x 85 x 60 mm	35 x 85 x 60 mm
Szabvány:	IEC 60947-4-1, IEC 60947-5-1, IEC 61095, EN 60947-4-1, EN 61095, VDE 0660	

*Megjegyzés: Ha sok kontaktor van felszerelve egymás mellé, minden második kontaktor után távtartót kell behelyezni.

Csatlakozás VSM220 VSM220 - Csak AC tápfeszültséggel



Csatlakozás VSM425 VSM425 - Csak AC tápfeszültséggel



A VSK-11 és VSK-20 segédkontaktusok bekötése

További információk a 125. oldalon.

A FÉNYFORRÁS TÍPUSA	TELJESÍTMÉNY (W)	I (A)	Fényforrások száma a kontaktor egy érintkezőjére							
			VS120	VS220	VS420	VS425	VS440	VS463	VSM220	VSM425
Izzólámpák	60	0.26	33	33	33	33	65	85	33	33
	100	0.43	20	20	20	20	40	50	20	20
	200	0.87	10	10	10	10	20	25	10	10
	500	2.17	3	3	3	3	8	10	3	3
	1000	4.35	1	1	1	1	4	5	1	1
Nem vagy sorosan kompenzált fénycsövek	18	0.37	22	22	22	24	90	140	22	24
	24	0.35	22	22	22	24	90	140	22	24
	36	0.43	17	17	17	20	65	95	17	20
	58	0.67	14	14	14	17	45	70	14	17
Fénycsövek duókapcsolással	18	0.11	2 x 30	2 x 30	2 x 30	2 x 40	2 x 100	2 x 150	2 x 30	2 x 40
	24	0.14	2 x 24	2 x 24	2 x 24	2 x 31	2 x 78	2 x 118	2 x 24	2 x 31
	36	0.22	2 x 17	2 x 17	2 x 17	2 x 24	2 x 65	2 x 95	2 x 17	2 x 24
	58	0.35	2 x 10	2 x 10	2 x 10	2 x 14	2 x 40	2 x 60	2 x 10	2 x 14
Fénycsövek párhuzamos korrekcióval	18	0.12	7	7	7	8	48	73	7	8
	24	0.15	7	7	7	8	48	73	7	8
	36	0.2	7	7	7	8	48	73	7	8
	58	0.32	4	4	4	5	31	47	4	5
Fénycsövek elektronikus stabilizáló egységgel (EVG)	1 x 18	0.09	25	25	25	35	100	140	25	35
	1 x 36	0.16	15	15	15	20	52	75	15	20
	1 x 58	0.25	14	14	14	19	50	72	14	19
	2 x 18	0.17	12	12	12	17	50	70	12	17
	2 x 36	0.32	7	7	7	10	26	38	7	10
2 x 58	0.49	7	7	7	9	25	36	7	9	
Magas nyomású higanygőz lámpák korrekció nélkül	50	0.61	14	14	14	18	38	55	14	18
	80	0.8	10	10	10	13	29	42	10	13
	125	1.15	7	7	7	9	20	29	7	9
	250	2.15	4	4	4	5	10	15	4	5
	400	3.25	2	2	2	3	7	10	2	3
	700	5.4	1	1	1	2	4	6	1	2
1000	7.5	1	1	1	1	3	4	1	1	
Magas nyomású higanygőz lámpák párhuzamos korrekcióval	50	0.28	4	4	4	5	31	47	4	5
	80	0.41	4	4	4	5	27	41	4	5
	125	0.65	3	3	3	4	22	33	3	4
	250	1.22	1	1	1	2	12	18	1	2
	400	1.95	1	1	1	1	9	13	1	1
700	3.45	-	-	-	-	5	7	-	-	
1000	4.8	-	-	-	-	4	5	-	-	
Magas nyomású natrium lámpák párhuzamos korrekcióval	35	0.53	18	18	18	22	43	60	18	22
	70	1	10	10	10	12	23	32	10	12
	150	1.8	5	5	5	7	12	18	5	7
	250	3	3	3	3	4	7	10	3	4
	400	3.5	3	3	3	3	6	9	3	3
1000	9.5	1	1	1	1	2	3	1	1	
2000	16.5	-	-	-	-	1	1	-	-	
Fémhalogén lámpák párhuzamos korrekcióval	35	0.25	5	5	5	6	36	50	5	6
	70	0.45	2	2	2	3	18	25	2	3
	150	0.75	1	1	1	1	11	15	1	1
	250	1.5	-	-	-	1	6	9	-	1
	400	2.5	-	-	-	1	6	8	-	1
1000	5.8	-	-	-	-	2	3	-	-	
2000	11.5	-	-	-	-	1	2	-	-	
Magas nyomású natrium lámpák korrekció nélkül	150	1.8	5	5	5	6	17	22	5	6
	250	3	3	3	3	4	10	13	3	4
	400	4.7	2	2	2	2	6	8	2	2
	1000	10.3	-	-	-	1	3	3	-	1
Magas nyomású natrium lámpák párhuzamos korrekcióval	150	0.83	1	1	1	1	11	16	1	1
	250	1.5	-	-	-	1	6	10	-	1
	400	2.4	-	-	-	-	4	6	-	-
	1000	6.3	-	-	-	-	2	3	-	-
Alacsony nyomású natrium lámpák korrekció nélkül	18	0.35	22	22	22	27	71	90	22	27
	35	1.5	7	7	7	9	23	30	7	9
	55	1.5	7	7	7	9	23	30	7	9
	90	2.4	4	4	4	5	14	19	4	5
	135	3.5	3	3	3	4	10	13	3	4
180	3.3	3	3	3	4	10	13	3	4	
Alacsony nyomású natrium lámpák párhuzamos korrekcióval	18	0.35	6	6	6	7	44	66	6	7
	35	0.31	1	1	1	1	11	16	1	1
	55	0.42	1	1	1	1	11	16	1	1
	90	0.63	1	1	1	1	8	12	1	1
	135	0.94	-	-	-	-	4	7	-	-
180	1.16	-	-	-	-	5	8	-	-	



VS termékek EAN kódjai

VS120		VS220		VS420	
VS120-01 24V AC/DC:	8595188129848	VS220-02 24V AC/DC:	8595188129381	VS420-31 24V AC:	8595188129442
VS120-01 230V AC/DC:	8595188123105	VS220-02 110V AC/DC:	8595188138628	VS420-31 110V AC:	8595188129466
		VS220-02 230V AC/DC:	8595188121422	VS420-31 230V AC:	8595188121446
VS120-10 24V AC/DC:	8595188129367	VS220-11 24V AC/DC:	8595188129374	VS420-40 12V AC:	8595188129459
VS120-10 230V AC/DC:	8595188123112	VS220-11 48V AC/DC:	8595188129398	VS420-40 24V AC:	8595188129435
		VS220-11 110V AC/DC:	8595188130790	VS420-40 48V AC:	8595188138581
		VS220-11 230V AC/DC:	8595188121408	VS420-40 230V AC:	8595188121439
		VS220-20 24V AC/DC:	8595188125253		
		VS220-20 48V AC/DC:	8595188129411		
		VS220-20 110V AC/DC:	8595188129428		
		VS220-20 230V AC/DC:	8595188121392		
VS425		VS440		VS463	
VS425-04 24V AC/DC:	8595188129527	VS440-04 24V AC/DC:	8595188129299	VS463-22 24V AC/DC:	8595188129794
VS425-04 48V AC/DC:	8595188129558	VS440-04 110V AC/DC:	8595188129305	VS463-22 230V AC/DC:	8595188121514
VS425-04 110V AC/DC:	8595188160032	VS440-04 230V AC/DC:	8595188121484	VS463-31 24V AC/DC:	8595188129596
VS425-04 230V AC/DC:	8595188121682	VS440-22 24V AC/DC:	8595188129787	VS463-31 110V AC/DC:	8595188137904
VS425-13 230V AC/DC:	8595188129473	VS440-22 230V AC/DC:	8595188121477	VS463-31 230V AC/DC:	8595188121507
VS425-22 24V AC/DC:	8595188129541	VS440-31 24V AC/DC:	8595188129572	VS463-40 24V AC/DC:	8595188129589
VS425-22 230V AC/DC:	8595188121675	VS440-31 230V AC/DC:	8595188121460	VS463-40-48V AC/DC:	8595188160612
VS425-31 24V AC/DC:	8595188129497	VS440-40 24V AC/DC:	8595188129565	VS463-40 110V AC/DC:	8595188140652
VS425-31 48V AC/DC:	8595188137898	VS440-40 110V AC/DC:	8595188138567	VS463-40 230V AC/DC:	8595188121491
VS425-31 110V AC/DC:	8595188129534	VS440-40 230V AC/DC:	8595188121453		
VS425-31 230V AC/DC:	8595188121668				
VS425-40 24V AC/DC:	8595188129480				
VS425-40 48V AC/DC:	8595188136174				
VS425-40 230V AC/DC:	8595188121651				

VSM termékek EAN kódjai

VSM220		VSM425	
VSM220-02 24V AC:	8595188129817	VSM425-04 24V AC:	8595188129831
VSM220-02 230V AC:	8595188128100	VSM425-04 230V AC:	8595188128155
VSM220-11 24V AC:	8595188129800	VSM425-22 24V AC:	8595188129336
VSM220-11 230V AC:	8595188128094	VSM425-22 230V AC:	8595188128148
VSM220-20 12V AC:	8595188138369	VSM425-31 24V AC:	8595188129824
VSM220-20 24V AC:	8595188128117	VSM425-31 230V AC:	8595188128131
VSM220-20 110V AC:	8595188160223	VSM425-40 12V AC:	8595188160049
VSM220-20 230V AC:	8595188128087	VSM425-40 24V AC:	8595188128162
		VSM425-40 230V AC:	8595188128124

VSK termékek EAN kódjai

VSK-11:	8595188121613
VSK-20:	8595188121606