

Mechanikus kapcsolóórák

- napi programozású*
- heti programozású**

12.01-es típus

- napi program
- 1 váltóérintkező 16 A
- 35.8 mm széles
- TS 35 mm-es sínre szerelhető (EN 60715)

12.11-es típus

- napi program
- 1 záróérintkező 16 A
- 17.5 mm széles
- TS 35 mm-es sínre szerelhető (EN 60715)

12.31-0000-ás típus

- napi program
- 1 váltóérintkező 16 A
- 72 x 72 mm
- homloklapra szerelhető

12.31-0007-es típus

- heti program
- 1 váltóérintkező 16 A
- 72 x 72 mm
- homloklapra szerelhető

• Legrövidebb kapcsolási idő:

- 1 h (12.31-0007)
- 30 min (12.01)
- 15 min (12.11 - 12.31-0000)

* Minden napra azonos program vonatkozik

** Minden egyes napra más program állítható be

Méretez a 11. oldalon

Érintkezők jellemzői

Érintkezők kialakítása	1 CO (váltóérintkező)	1 NO (záróérintkező)	1 CO (váltóérintkező)
Tartós határáram/max. bekapcs. áram	A 16/—	A 16/30	A 16/—
Névleges fesz./max. kapcsolási fesz.	V AC 250/—	V AC 250/—	V AC 250/—
Max. terhelhetőség AC1 szerint	VA 4000	VA 4000	VA 4000
Max. terhelhetőség AC15 (230 V AC)	VA 750	VA 420	VA 420

Megengedett érintkezőterhelés:

izzólámpa (230 V) W	2000 (záróérintkező)	2000	2000
fénycső, fázisjavítással (230 V) W	750 (záróérintkező)	750	750
fénycső, fázisjavítás nélkül (230 V) W	1000 (záróérintkező)	1000	1000
halogénlámpa (230 V) W	2000 (záróérintkező)	2000	2000
Legkisebb kapcsolható terhelés	mW (V/mA) 1000 (10/10)	1000 (10/10)	1000 (10/10)
Normál érintkezőanyag	AgSnO ₂	AgSnO ₂	AgCdO

Tápfeszültség jellemzői

Névleges feszültség (U _N)	V AC (50/60 Hz) 230	V AC 230	V AC 120 - 230
	V DC —	V DC —	V DC —
Névleges teljesítmény AC/DC	VA (50 Hz)/W 2/—	VA (50 Hz)/W 2/—	VA (50 Hz)/W 2/—
Működési tartomány	AC (50 Hz) (0.85...1.1)U _N	AC (50 Hz) (0.85...1.1)U _N	AC (50 Hz) (0.85...1.1)U _N
	DC —	DC —	DC —

Műszaki adatok

Villamos élettartam AC1-nél	ciklus 50 · 10 ³	ciklus 50 · 10 ³	ciklus 50 · 10 ³
Kapcsolási program típusa	napi program	napi program	napi program heti program
Kapcsolási programok száma/napi	48	96	96 24 (168/hét)
Legrövidebb kapcsolási idő	min 30	min 15	min 15 min 60
Működési pontosság	s/napi 1.5	s/napi 1.5	s/napi 1.5
Környezeti hőmérséklet tartomány	°C -5...+50	°C -5...+50	°C -10...+50
Védettségi mód	IP 20	IP 20	IP 20

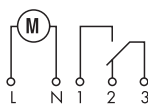
Tanúsítványok:



12.01



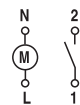
- napi program
- 1 váltóérintkező 16 A
- TS 35 mm-es sínre szerelhető (EN 60715)



12.11



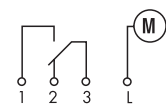
- napi program
- 1 záróérintkező 16 A
- TS 35 mm-es sínre szerelhető (EN 60715)



12.31



- napi és heti program
- 1 váltóérintkező 16 A
- homloklapra szerelhető



12.51-es típus**Napi és heti programozású egycsatornás elektronikus kapcsolóórák**

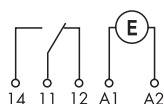
- Programozás hagyományosan joystickkel vagy NFC adatátvitelre képes, Android alapú okostelefonnal
- Legrövidebb kapcsolási idő 30 perc
- Egyszerű napi és heti programozás

12.81-es típus**Egycsatornás asztronómiai kapcsolóóra**

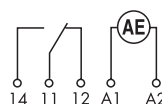
- Programozás hagyományosan joystickkel vagy NFC adatátvitelre képes, Android alapú okostelefonnal
- Asztronómiai vezérlés: fénykapcsolóként működik és automatikusan BE-kapcsol, ill. KI-kapcsol napnyugtató, ill. napkeltekor
- Az asztró BE és KI időtartamon belül a kimenet egyszer KI vagy KI és BE kapcsolható
- Az alkalmazás helye az európai országok többsége esetében egyszerűen, az irányítószám megadásával állítható be
- Az asztró BE- és asztró KI-kapcsolási időpontok 10 perces lépésekben +/- 90 perccel eltolhatók a napnyugta, ill. napkelte időpontjaihoz viszonyítva
- Nyári/téli időszámítás: Európa, Ausztrália, Brazília
- 1 váltóérintkező 16 A
- LCD kijelző a beállítások és az aktuális állapot megjelenítésére
- A programozás 4 jegyű PIN kóddal védhető
- Háttérvilágítás
- Belső (elől cserélhető) elem biztosítja a beállításokhoz és programozásokhoz szükséges energiaellátást a hálózati tápfeszültség kiesése esetére
- Biztonsági leválasztás a tápfeszültség és a kimeneti érintkező között
- 35 mm széles
- TS 35 mm-es sínre szerelhető (EN 60715)
- Kadmiummentes érintkezőanyag

NEW 12.51

- elektronikus kapcsolóóra
- 1 váltóérintkező 16 A

**NEW 12.81**

- elektronikus asztronómiai kapcsolóóra
- 1 váltóérintkező 16 A



Méretrajz a 11. oldalon

Érintkezők jellemzői

Érintkezők kialakítása		1 CO (váltóérintkező)	1 CO (váltóérintkező)
Tartós határáram/max. bekapcs. áram	A	16/30 (120 A - 5 ms)	16/30 (120 A - 5 ms)
Névleges fesz./max. kapcsolási fesz.	V AC	250/400	250/400
Max. terhelhetőség AC1 szerint	VA	4000	4000
Max. terhelhetőség AC15 (230 V AC)	VA	750	750
Megengedett érintkezőterhelés:			
izzó-/halogénlámpa (230 V)	W	2000	2000
fénycsövek elektronikus előtéttel (EVG)	W	1000	1000
fénycsövek hagyományos elektromechanikus előtéttel (KVG)	W	750	750
kompakt fénycső	W	400	400
LED (230 V AC)	W	400	400
kisfesz. halogénlámpa vagy LED+EVG ⁽¹⁾	W	400	400
kisfesz. halogénlámpa vagy LED+KVG ⁽²⁾	W	800	800
Legkisebb kapcsolható terhelés	mW (V/mA)	1000 (10/10)	1000 (10/10)
Normál érintkezőanyag		AgSnO ₂	AgSnO ₂

EVG⁽¹⁾ = elektronikus előtét
KVG⁽²⁾ = hagyományos előtét

Tápfeszültség jellemzői

Névleges feszültség (U _N)	V AC (50/60 Hz)	110...230	110...230
	V DC	110...230	110...230
Névleges teljesítmény AC/DC	VA (50 Hz)/W	2.8/0.9	2.8/0.9
Működési tartomány	AC (50 Hz)	(0.8...1.15)U _N	(0.8...1.15)U _N
	DC	(0.8...1.15)U _N	(0.8...1.15)U _N

Műszaki adatok

Villamos élettartam AC1-nél	ciklus	100 · 10 ³	100 · 10 ³
Kapcsolási programok száma/nap		48	—
Legrövidebb kapcsolási idő	min	30	—
Működési pontosság	s/nap	1	1
Környezeti hőmérséklet tartomány	°C	-20...+50 (lásd 7. oldal, L12 ábra)	-20...+50 (lásd 7. oldal, L12 ábra)
Védettségi mód		IP 20	IP 20

Tanúsítványok:

Napi és heti programozású elektronikus kapcsolóórák
- Programozás hagyományosan joystickkal vagy NFC adatátvitelre képes, Android alapú okostelefonnal

12.61-es típus

- 1 váltóérintkező 16 A

12.62-es típus

- 2 váltóérintkező 16 A

• Működési példák:

BE-kapcsolás, KI-kapcsolás

Impulzusadás: 1 s...59 min

• Legrövidebb kapcsolási idő 1 perc

• Nyári/téli időszámítás: Európa, Ausztrália, Brazília

• LCD kijelző a beállítások és az aktuális állapot megjelenítésére

• A programozás 4 jegyű PIN kóddal védhető

• Háttérvilágítás

• Belső (elől cserélhető) elem biztosítja a beállításokhoz és programozásokhoz szükséges energiaellátást a hálózati tápfeszültség kiesése esetére

• Biztonsági leválasztás a tápfeszültség és a kimeneti érintkező között

• 35 mm széles

• TS 35 mm-es sínre szerelhető (EN 60715)

• Kadmiummentes érintkezőanyag

NEW 12.61

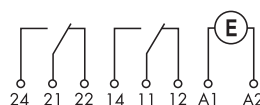
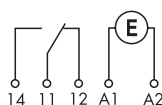


- napi és heti program
- 1 váltóérintkező 16 A
- BE-kapcsolás, KI-kapcsolás, impulzusadás

NEW 12.62



- napi és heti program
- 2 váltóérintkező 16 A
- BE-kapcsolás, KI-kapcsolás, impulzusadás



Méretez a 12. oldalon

Érintkezők jellemzői

Érintkezők kialakítása

1 CO (váltóérintkező)

2 CO (váltóérintkező)

Tartós határáram/max. bekapcs. áram A

16/30 (120 A - 5 ms)

16/30 (120 A - 5 ms)

Névleges fesz./max. kapcsolási fesz. V AC

250/400

250/400

Max. terhelhetőség AC1 szerint VA

4000

4000

Max. terhelhetőség AC15 (230 V AC) VA

750

750

Megengedett érintkezőterhelés:

izzó-/halogénlámpa (230 V) W

2000

2000

fénycsővek elektronikus előtéttel (EVG) W

1000

1000

fénycsővek hagyományos elektromechanikus előtéttel (KVG) W

750

750

kompakt fénycső W

400

400

LED (230 V AC) W

400

400

kisfesz. halogénlámpa vagy LED+EVG⁽¹⁾ W

400

400

kisfesz. halogénlámpa vagy LED+KVG⁽²⁾ W

800

800

Legkisebb kapcsolható terhelés mW (V/mA)

1000 (10/10)

1000 (10/10)

Normál érintkezőanyag

AgSnO₂

AgSnO₂

Tápfeszültség jellemzői

Névleges feszültség (U_N) V AC (50/60 Hz)

110...230

110...230

V DC

110...230

110...230

Névleges teljesítmény AC/DC VA (50 Hz)/W

2.8/0.9

2.8/0.9

Működési tartomány AC (50 Hz)

(0.8...1.1)U_N

(0.8...1.1)U_N

DC

(0.8...1.1)U_N

(0.8...1.1)U_N

Műszaki adatok

Villamos élettartam AC1-nél ciklus

100 · 10³

100 · 10³

Kapcsolási program típusa

heti program

heti program

Kapcsolási programok (tárolóblokkok) száma

50

50

Legrövidebb kapcsolási idő min

1

1

Működési pontosság s/nap

1

1

Környezeti hőmérséklet tartomány °C

-20...+50 (lásd 7. oldal, L12 ábra)

-20...+50 (lásd 7. oldal, L12 ábra)

Védettségi mód

IP 20

IP 20

Tanúsítványok:



EVG⁽¹⁾ = elektronikus előtét
KVG⁽²⁾ = hagyományos előtét

Napi és heti programozású asztronómiai kapcsolóórák

- Programozás hagyományosan joystickkal vagy NFC adatátvitelre képes, Android alapú okostelefonnal
- Asztronómiai vezérlés: fénykapcsolóként működik és automatikusan BE-kapcsol, ill. KI-kapcsol napnyugtakor, ill. napkeltekor

12.A1-es típus

- 1 váltóérintkező 16 A

12.A2-es típus

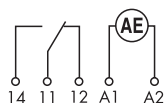
- 2 váltóérintkező 16 A

Működési példák:

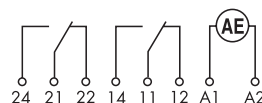
- Asztró BE-kapcsolás és asztró KI-kapcsolás
- BE-kapcsolás, KI-kapcsolás
- Impulzusadás: 1 s...59 min
- Az alkalmazás helye az európai országok többsége esetében egyszerűen, az irányítószám megadásával is beállítható
- Az asztró BE- és asztró KI-kapcsolási időpontok 1 perces lépésekben +/- 90 perccel eltolhatók a napnyugta, ill. napkelte időpontjaihoz viszonyítva
- Legrövidebb kapcsolási idő 1 perc
- Nyári/téli időszámítás: Európa, Ausztrália, Brazília
- LCD kijelző a beállítások és az aktuális állapot megjelenítésére
- A programozás 4 jegyű PIN kóddal védhető
- Háttérvilágítás
- Belső (elől cserélhető) elem biztosítja a beállításokhoz és programozásokhoz szükséges energiaellátást a hálózati tápfeszültség kiesése esetére
- Biztonsági leválasztás a tápfeszültség és a kimeneti érintkező között
- 35 mm széles
- TS 35 mm-es sínre szerelhető (EN 60715)
- Kadmiummentes érintkezőanyag

NEW 12.A1


- napi és heti program
- 1 váltóérintkező 16 A
- BE-kapcsolás, KI-kapcsolás, impulzusadás


NEW 12.A2


- napi és heti program
- 2 váltóérintkező 16 A
- BE-kapcsolás, KI-kapcsolás, impulzusadás



Méretreajz a 12. oldalon

Érintkezők jellemzői

Érintkezők kialakítása	1 CO (váltóérintkező)	2 CO (váltóérintkező)
Tartós határáram/max. bekapcs. áram	A	A
Névleges fesz./max. kapcsolási fesz.	V AC	V AC
Max. terhelhetőség AC1 szerint	VA	VA
Max. terhelhetőség AC15 (230 V AC)	VA	VA
Megengedett érintkezőterhelés:		
izzó-/halogénlámpa (230 V)	W	W
fénycsővek elektronikus előtéttel (EVG)	W	W
fénycsővek hagyományos elektromechanikus előtéttel (KVG)	W	W
kompakt fénycső	W	W
LED (230 V AC)	W	W
kisfesz. halogénlámpa vagy LED+EVG ⁽¹⁾	W	W
kisfesz. halogénlámpa vagy LED+KVG ⁽²⁾	W	W
Legkisebb kapcsolható terhelés	mW (V/mA)	mW (V/mA)
Normál érintkezőanyag		

Tápfeszültség jellemzői

Névleges feszültség (U _N)	V AC (50/60 Hz)	110...230	110...230
	V DC	110...230	110...230
Névleges teljesítmény AC/DC	VA (50 Hz)/W	2.8/0.9	2.8/0.9
Működési tartomány	AC (50 Hz)	(0.8...1.1)U _N	(0.8...1.1)U _N
	DC	(0.8...1.1)U _N	(0.8...1.1)U _N

Műszaki adatok

Villamos élettartam AC1-nél	ciklus	100 · 10 ³	100 · 10 ³
Kapcsolási program típusa		napi és heti program	napi és heti program
Kapcsolási programok (tárolóblokkok) száma		50	50
Legrövidebb kapcsolási idő	min	1	1
Működési pontosság	s/nap	1	1
Környezeti hőmérséklet tartomány	°C	-20...+50 (lásd 7. oldal, L12 ábra)	-20...+50 (lásd 7. oldal, L12 ábra)
Védettségi mód		IP 20	IP 20

Tanúsítványok:


EVG⁽¹⁾ = elektronikus előtét
KVG⁽²⁾ = hagyományos előtét

Egy- vagy kétcsatornás elektronikus kapcsolóórák

- napi és heti programozású
- nyomógombos beállítás

12.21-es típus

- 1 váltóérintkező 16 A
- 35.8 mm széles

12.22-es típus

- 2 váltóérintkező 16 A
- 35.8 mm széles

12.71-es típus

- 1 váltóérintkező 16 A
- 17.8 mm széles

- Legrövidebb kapcsolási idő 1 perc
- Belső elem biztosítja a beállításokhoz szükséges energiaellátást a hálózati tápfeszültség kiesése esetére
- Impulzusadási funkció: (1...59) s + (1...59) min
- Automatikus nyári/téli időszámítás
- TS 35 mm-es sínre szerelhető (EN 60715)

EVG⁽¹⁾ = elektronikus előtét
KVG⁽²⁾ = hagyományos előtét

Méretreajz a 11, 12. oldalon

Érintkezők jellemzői

Érintkezők kialakítása	1 CO (váltóérintkező)	2 CO (váltóérintkező)	1 CO (váltóérintkező)
Tartós határáram/max. bekapcs. áram	A	16/30	16/30
Névleges fesz./max. kapcsolási fesz.	V AC	250/—	250/—
Max. terhelhetőség AC1 szerint	VA	4000	4000
Max. terhelhetőség AC15 (230 V AC)	VA	750	420
Megengedett érintkezőterhelés:			
izzó-/halogénlámpa (230 V)	W	1200	400
fénycsövek elektronikus előtéttel (EVG)	W	500	100
fénycsövek hagyományos elektromechanikus előtéttel (KVG)	W	400	100
kompakt fénycső	W	300	50
LED (230 V AC)	W	300	50
kisfesz. halogénlámpa vagy LED+EVG ⁽¹⁾	W	300	50
kisfesz. halogénlámpa vagy LED+KVG ⁽²⁾	W	500	100
Legkisebb kapcsolható terhelés	mW (V/mA)	1000 (10/10)	1000 (10/10)
Normál érintkezőanyag		AgCdO	AgNi

Tápfeszültség jellemzői

Névleges feszültség (U _N)	V AC (50/60 Hz)	—	—	—	230
	V AC/DC	12 - 24	24	24	—
Névleges teljesítmény AC/DC	VA (50 Hz)/W	1.4/1.4	1.4/1.4	1.4/1.4	2/—
Működési tartomány	AC (50 Hz)	(0.9...1.1)U _N	(0.9...1.1)U _N	(0.9...1.1)U _N	(0.85...1.1)U _N
	DC	(0.9...1.1)U _N	(0.9...1.1)U _N	(0.9...1.1)U _N	—

Műszaki adatok

Villamos élettartam AC1-nél	ciklus	50 · 10 ³	50 · 10 ³	50 · 10 ³
Kapcsolási program típusa		napi és heti program	napi és heti program	napi és heti program
Kapcsolási programok (tárolóblokkok) száma*		30	30	30
Legrövidebb kapcsolási idő	min	1	1	1
Működési pontosság	s/nap	0.5	0.5	0.5
Környezeti hőmérséklet tartomány	°C	-30...+55	-30...+55	-30...+55
Védettségi mód		IP 20	IP 20	IP 20

Tanúsítványok:



* A memória által tartalmazott kapcsolási idők több alkalommal is alkalmazhatók, például akkor, ha különböző napokhoz választották ki azokat.

Rendelési információk

Példa: 12-es sorozat, elektronikus kapcsolóóra, 1 váltóérintkező 16 A, tápfeszültség: (110...230)V AC/DC

1 2 . 5 1 . 8 . 2 3 0 . 0 0 0 0

Sorozat

Típus:

- 0 = napi program, 35.8 mm széles
- 1 = napi program, 17.5 mm széles
- 2 = napi és heti program, 35.8 mm széles
- 3 = napi vagy heti program, 72 x 72 mm
- 5 = napi és heti program,
NFC-programozás, 35 mm széles
- 6 = napi és heti program,
NFC-programozás, 35 mm széles
- 7 = napi és heti program, 17.5 mm széles
- 8 = asztronómiai, NFC-programozás,
35 mm széles
- A = asztronómiai, napi és heti program,
NFC-programozás,
35 mm széles

Érintkezők kialakítása

- 1 = 1 CO (váltóérintkező), 16 A
- 1 = 1 NO (záróérintkező), 16 A csak 12.11
- 2 = 2 CO (váltóérintkező), 16 A

Opció

- 0 = működési tartalékkal
- 1 = működési tartalék nélkül
(12.11.8.230.1000-ás típus)

Névleges tápfeszültség

- 012 = 12 V AC/DC
- 024 = 24 V AC/DC
- 120 = 120 V AC
- 230 = 230 V AC
- 230 = (110...230)V AC/DC
(a 12.51, 12.81, 12.61,
12.62, 12.A1, 12.A2-es
típusok esetén)

Tápfeszültség típusa

- 0 = AC (50/60 Hz)/DC (12.21.0.012,
12.21.0.024, 12.22.0.024, 12.71.0.024 típus esetén)
- 8 = AC (50/60 Hz)
- 8 = AC (50/60 Hz)/DC (12.51, 12.81, 12.61,
12.62, 12.A1, 12.A2 típus esetén)

Egyéb kialakítás

- 0 = alapváltozat
- 0 = napi program 12.31-es típus
- 7 = heti program 12.31-es típus


Kivitel

- 0 = alapváltozat

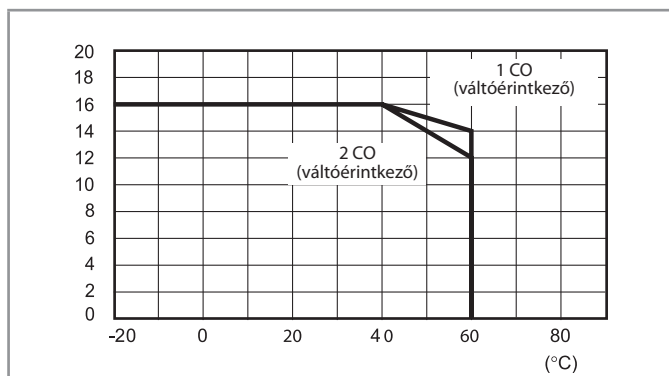
Összes kivitel

- 12.01.8.230.0000
- 12.11.8.230.0000
- 12.11.8.230.1000
- 12.21.0.012.0000
- 12.21.0.024.0000
- 12.22.0.024.0000
- 12.31.8.230.0000 - napi program
- 12.31.8.230.0007 - heti program
- 12.51.8.230.0000
- 12.71.0.024.0000
- 12.71.8.230.0000
- 12.81.8.230.0000
- 12.61.8.230.0000
- 12.62.8.230.0000
- 12.A1.8.230.0000
- 12.A2.8.230.0000

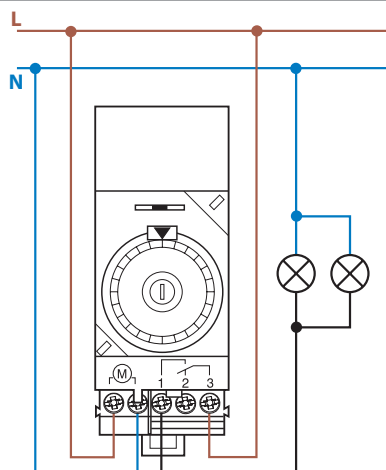
Műszaki adatok

Szigetelési tulajdonságok		12.51, 12.61, 12.62, 12.81, 12.A1, 12.A2	12.01, 12.11, 12.31, 12.21, 12.22, 12.71		
Dielektromos szilárdság a bemenet és a kimenet között	V AC	4000	4000		
Dielektromos szilárdság a nyitott érintkezők között	V AC	1000	1000		
Lökőfeszültség-állóság (a bemenet és a kimenet között)	kV/(1.2/50) μ s	6	6		
Lökőfeszültség-állóság (a nyitott érintkezők között)	kV/(1.2/50) μ s	1.5	1.5		
EMC - zavartűrés					
A vizsgálat fajtája		Szabvány			
Elektrosztatikus kisülés	az érintkezőkön keresztül	EN 61000-4-2	4 kV	6 kV	
	a levegőn keresztül	EN 61000-4-2	8 kV	8 kV	
Elektromágneses HF mező (80...1000)MHz		EN 61000-4-3	10 V/m	10 V/m	
Gyorstranziens (burst) (5/50 ns, 5 és 100 kHz)		EN 61000-4-4	4 kV	4 kV	
Lökőfeszültség (1.2/50 μ s) a bemeneten (tápfeszültség csatlakozásokon)	közös módusú	EN 61000-4-5	4 kV	2 kV	
	differenciál módusú	EN 61000-4-5	4 kV	2 kV	
Nagyfrekvenciás elektromágneses tér	(0.15...80)MHz	EN 61000-4-6	10 V	10 V	
Mikro feszültségletörés	70% U_N , 40% U_N	EN 61000-4-11	10 ciklus	10 ciklus	
Mikro megszakítás		EN 61000-4-11	10 ciklus	10 ciklus	
Vezetett zavarok	(0.15...30)MHz	EN 55014	B osztály	B osztály	
Nagyfrekvenciás zavarkisugárzás	(30...1000)MHz	EN 55014	B osztály	B osztály	
Csatlakozások adatai					
 Meghúzási nyomaték		Nm	0.8	1.2	
Max. beköthető vezeték-keresztmetszet		mm ²	AWG	mm ²	AWG
	tömör vezeték	1 x 6 / 2 x 4	1 x 10 / 2 x 12	1 x 6 / 2 x 4	1 x 10 / 2 x 12
	sodrott vezeték	1 x 4 / 2 x 2.5	1 x 12 / 2 x 14	1 x 6 / 2 x 2.5	1 x 10 / 2 x 14
Vezetékcsupaszítási hossz	mm	9			
Egyéb műszaki adatok					
Működési tartalék (az elem élettartama)	6 év (12.51, 12.61, 12.62, 12.81, 12.A1, 12.A2, 12.21, 12.22, 12.71)				
Elem típusa (cserélhető)	CR 2032, 3 V, 230 mAh (12.51, 12.61, 12.62, 12.81, 12.A1, 12.A2)				
Működési tartalék	100 h (12.01, 12.11, 12.31 - 80 h hálózati csatlakozás után)				
Hőleadás a környezet felé		12.51, 12.61, 12.81, 12.A1	12.62, 12.A2	12.01, 12.11, 12.31	12.21, 12.22, 12.71
	készenléti üzemben W	0.2	0.2	—	—
	bekapcsolva terhelőáram nélkül W	0.9	0.9	1.5	2
	tartós határáramnál W	1.5	2.1	2.5	3 (1 váltóé.)/ 4 (2 váltóé.)

L 12 - Tartós határáram a környezeti hőmérséklet függvényében



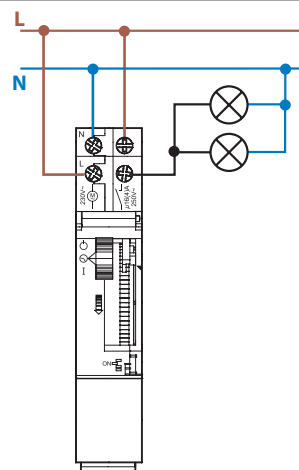
Bekötési vázlatok



12.01-es típus

Kapcsoló helyzete:

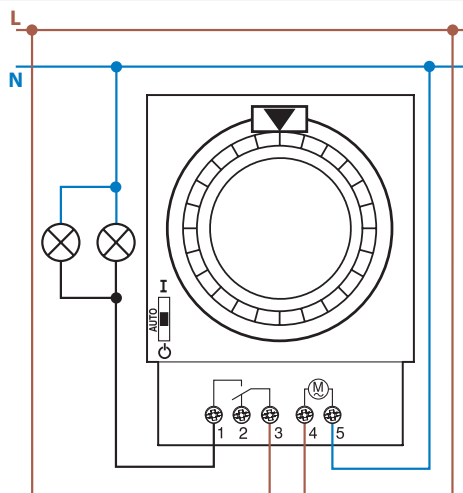
- ⊖ = Tartósan kikapcsolt
- AUTO = Automatikus üzem
- I = Tartósan bekapcsolt



12.11-es típus

Kapcsoló helyzete:

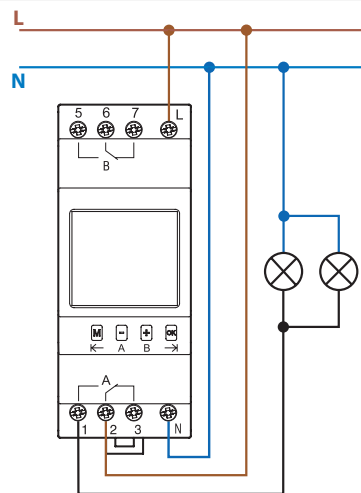
- ⊖ = Tartósan kikapcsolt
- ⊖ = Automatikus üzem
- I = Tartósan bekapcsolt



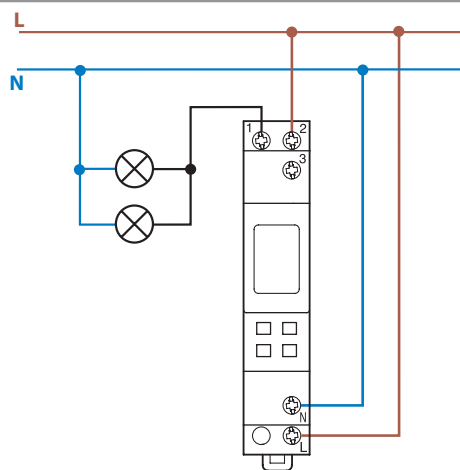
12.31-es típus

Kapcsoló helyzete:

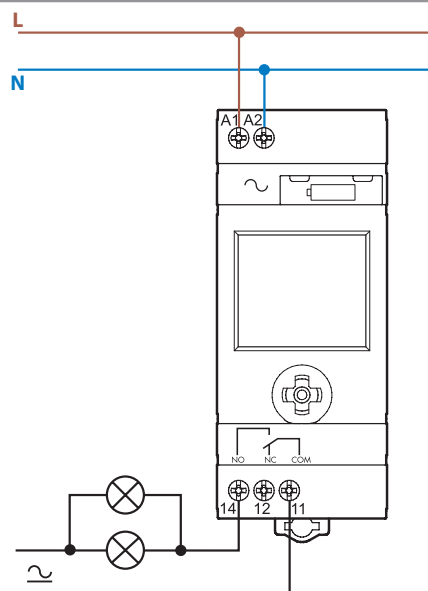
- ⊖ = Tartósan kikapcsolt
- AUTO = Automatikus üzem
- I = Tartósan bekapcsolt



**Típusok: 12.21
12.22**

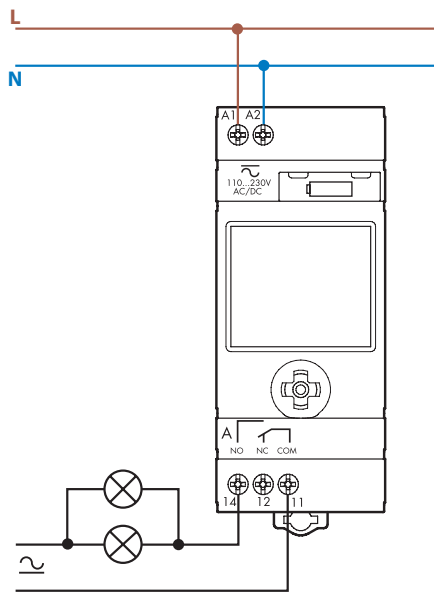


12.71-es típus

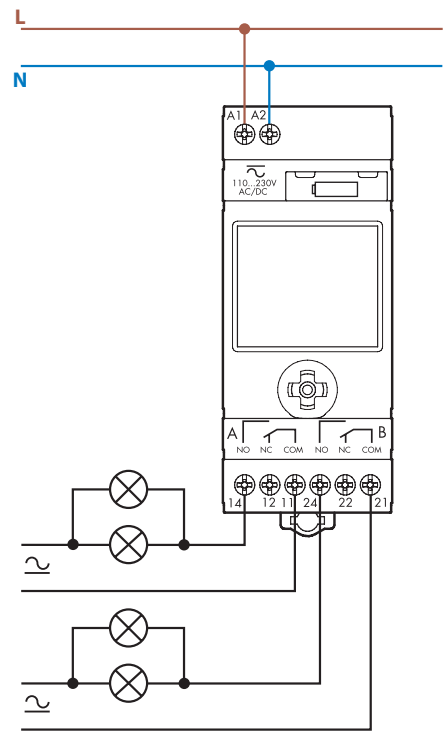


**Típusok:
12.51
12.81**

Bekötési vázlatok



**Típusok: 12.61
12.A1**



**Típusok: 12.62
12.A2**

Kétféle programozási mód a 12.51, 12.61, 12.62, 12.81, 12.A1, 12.A2-es típusok esetében

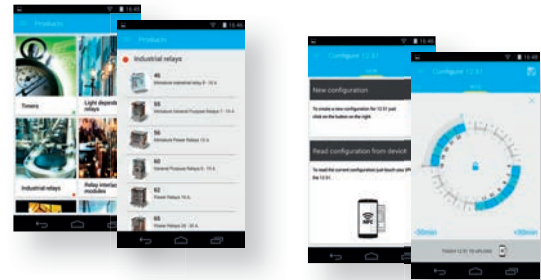
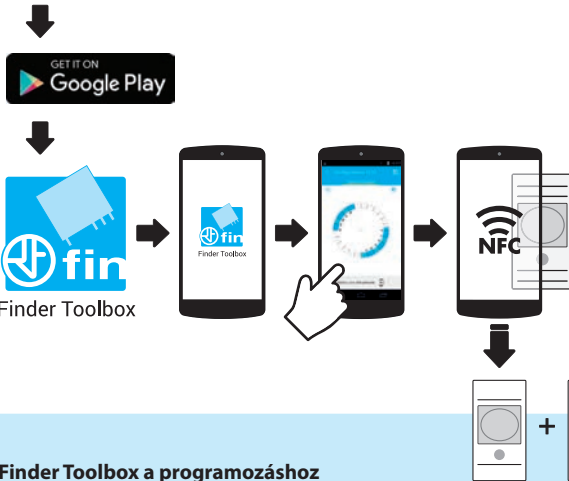
Okostelefonnal

Programozás NFC adatátvitelre képes, Android alapú okostelefonnal, a Finder Toolbox alkalmazás segítségével.



Hagyományosan

Programozás joystickkal



Finder Toolbox a programozáshoz

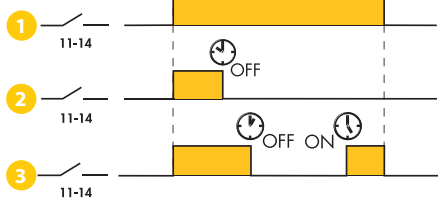
Miután letöltötte és telepítette a FINDER Toolbox alkalmazást, kiolvashat egy meglévő programot a készülékből vagy egyszerűen beprogramozhatja, egyedi adatokat változtathat meg, a beállított kapcsolási időt pedig az okostelefonjára elmentheti.

Az adatok átviteléhez egyszerűen csak érintse hozzá okostelefonját a kapcsolóórához.

Finder Toolbox hivatkozások

A Finder Toolbox segítségével angol nyelven elérhetők a Finder termékeinek műszaki adatai és a Finder újdonságairól szóló tájékoztatók.

Működési módok leírása: 12.81-es típus



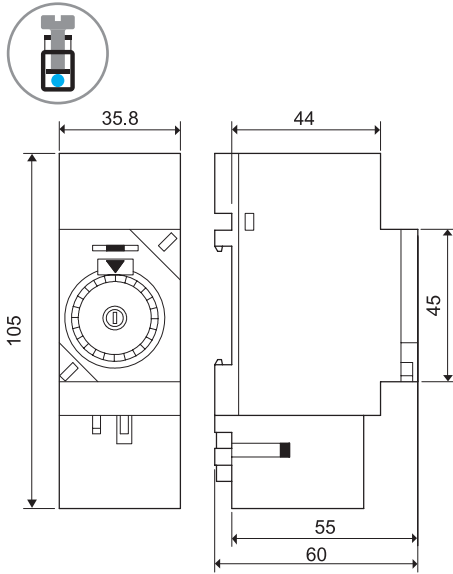
A 12.81 típusú asztronómiai kapcsolóóra működése háromféleképpen állítható be:

- 1 **BE- és KI-kapcsolás** az alkalmazás helye szerinti csillagászati napnyugta és napkelte időpontjában. Ezek az időpontok minden nap különbözőek.
- 2 **BE-kapcsolás** a csillagászati napnyugta időpontjában, KI-kapcsolás pedig a beállított időpontban. Példa: A kirkatvilágítás napnyugtakor bekapcsol és 00:30 órákor kikapcsol, ahogyan a napnyugta utáni kikapcsolási időt beállítottuk.
- 3 **BE-kapcsolás** a csillagászati napnyugta időpontjában. KI-kapcsolás a beállított napnyugta utáni időpontban és BE-kapcsolás a beállított napkelte előtti időpontban. Példa: A parkoló világítása napnyugtakor **BE-kapcsol**, 23:00 órákor pedig átmenetileg KI-kapcsol . 5:00 órákor újra bekapcsol napkeltekor pedig véglegesen **kikapcsol**.*

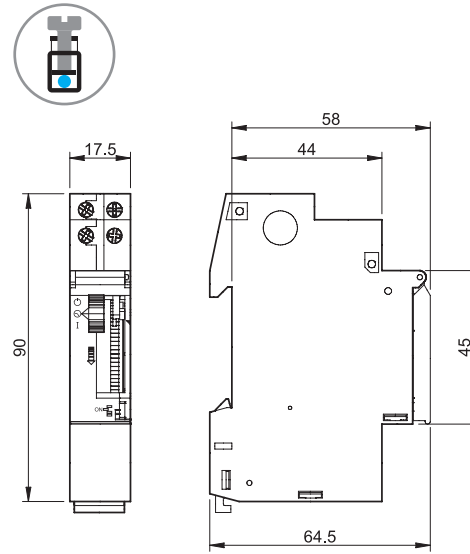
* A nyári időszámítás idején előfordulhat, hogy a napnyugta és a napkelte közötti BE-kapcsolás ideje a csillagászati napkelte utánra esik. Ebben az esetben a csillagászati napkeltekor KI-kapcsolásnak van elsőbbsége a BE-kapcsolással szemben.

Méretrajzok

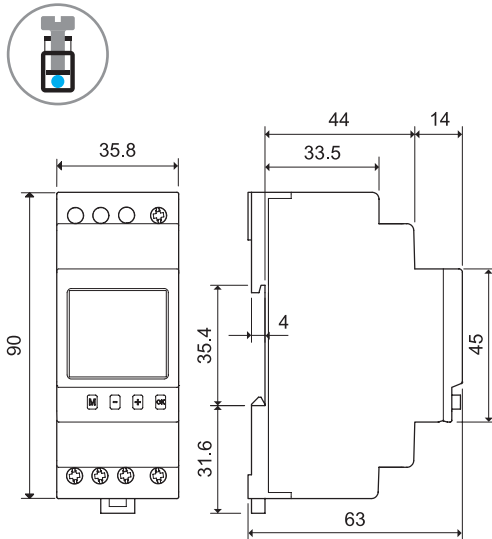
12.01
csavaros csatlakozás



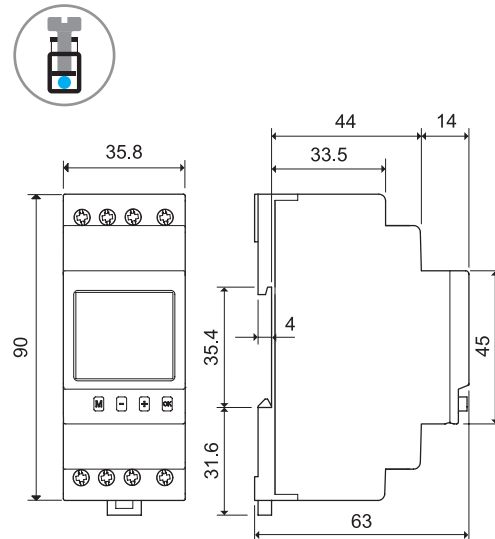
12.11
csavaros csatlakozás



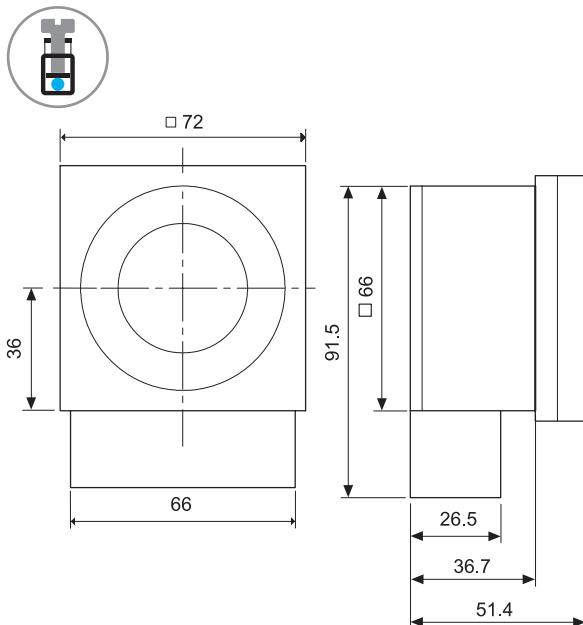
12.21
csavaros csatlakozás



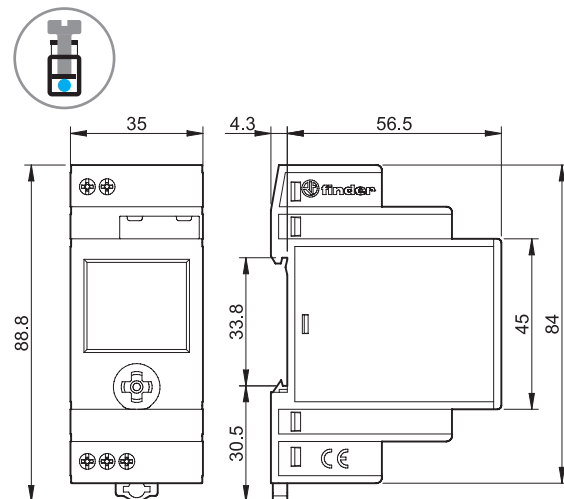
12.22
csavaros csatlakozás



12.31
csavaros csatlakozás

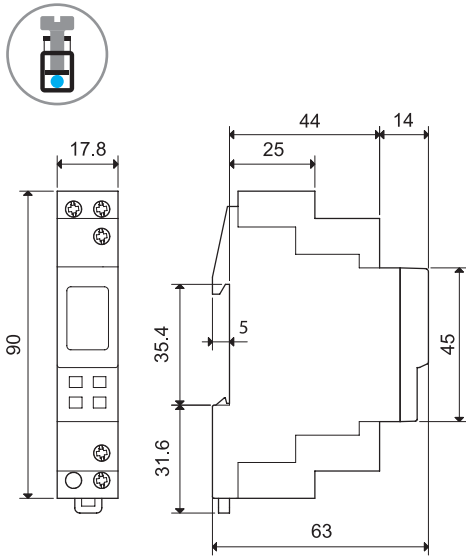


12.51/12.81
csavaros csatlakozás

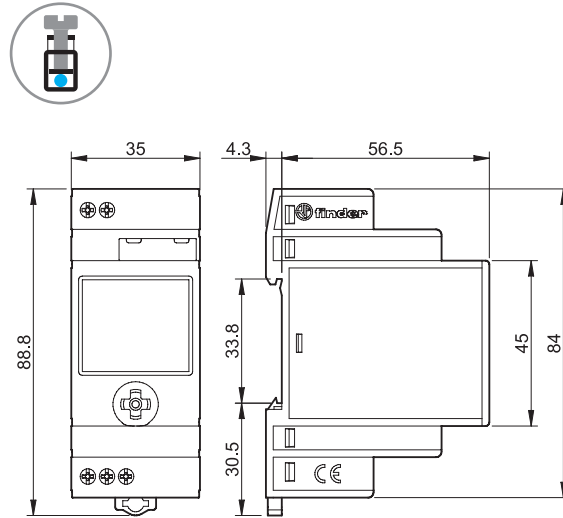


Méretrajzok

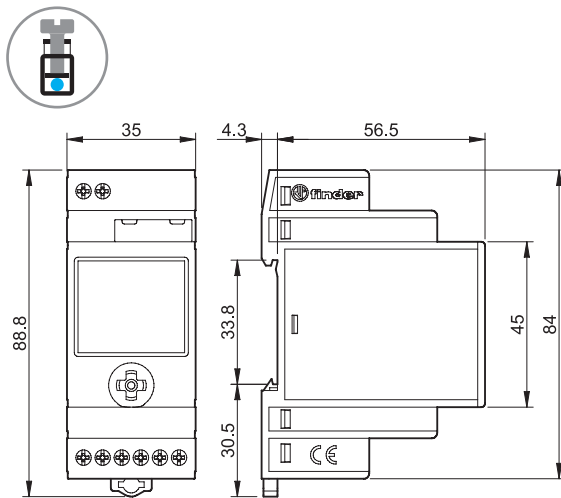
12.71
csavaros csatlakozás



12.61 / 12.A1
csavaros csatlakozás



12.62 / 12.A2
csavaros csatlakozás




Elemcsere a 12.51, 12.61, 12.62, 12.81, 12.A1, 12.A2-es típusok esetében



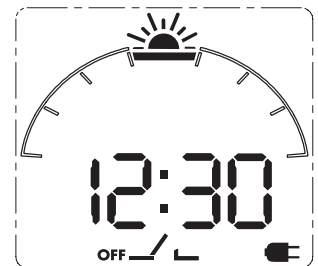
Power-Save üzemmód (energiatakarékos üzemmód)

Ha leválasztjuk a készüléket a hálózati tápfeszültségről, akkor a kapcsolóóra energiatakarékos üzemmódba vált. A beépített tartalékelem hosszú élettartama érdekében a kijelző kikapcsol, a pontos idő azonban továbbra is leolvasható.

A joystick rövid ideig tartó lenyomásával újraaktiválható a készülék, ekkor a kijelző üzemmód jelenik meg (a dugvilla szimbólum villog). A  további megnyomásával a programozási vagy a setup üzemmód érhető el. Ha 1 percig nem használjuk a joystickot, a készülék visszatér az energiatakarékos üzemmódba. A készülék setup vagy programozási üzemmódban több energiát fogyaszt, mint energiatakarékos üzemmódban, így az elem élettartama is rövidebb.

Ezen üzemmód használatakor a háttérvilágítás kikapcsol. A joystick megnyomásával kizárólag a hálózati tápfeszültség megléte esetén kapcsolható be, azonban, ha kb. 1 percig nem használjuk a joystickot, a kijelző háttérvilágítása újra kikapcsol.

Figyelem: A kimeneti relé kizárólag a tápfeszültség megléte esetén működik.



Tartozékok a 12.51, 12.61, 12.62, 12.81, 12.A1, 12.A2-es típusokhoz



011.01

Rögzítőtalp szerelőlapra történő szereléshez, 35 mm széles

011.01

