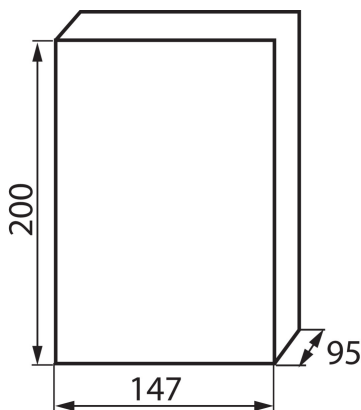


## 03831 DB106S 1X6P/SMD

DB elosztódoboz

5905339038319



A DB termékcsaládba tartozó elosztódobozok megfelelnek a 650°C hőmérsékletű hőnek való ellenállási követelménynek és kizárólag nem éghető felületeken alkalmazhatók (pl. nem éghető anyagból készült falfelületek). Nem alkalmazhatók gyúlékony felületeken (pl. gipszkartonon, fán, stb.).

### ÁLTALÁNOS ADATOK:

**Szín:** fehér / szürke

**Ajtó színe:** szürke

**Beszereles helye:** szerelés: oldalfali

### MŰSZAKI ADATOK:

**Névleges feszültség [V]:** 230/400 AC

**Névleges áram [A]:** 63

**Névleges frekvencia [Hz]:** 50

**Áramütés elleni védelmi osztály:** II

**Anyag:** műanyag

**Modulok száma:** 6P

**Hőállóság [°C]:** 650

**IK fokozat:** 06

**IP védettségi fokozat:** 40

**Sorok száma:** 1

### LOGISZTIKAI ADATOK:

**Mértékegység:** 1 darab

**Csomagolás típusa:** 20

**Darabszám közbenső csomagolásban:** 1

**Darabszám gyűjtőcsomagolásban:** 20

**Nettó egység súly [g]:** 400

**Súly [g]:** 525

**Egységcsomagolás hossza [cm]:** 20.5

**Egységcsomagolás szélessége [cm]:** 15.5

**Egységcsomagolás magassága [cm]:** 10.5

**Doboz súlya [kg]:** 10.5

**Karton szélessége [cm]:** 32

**Doboz magassága [cm]:** 44

**Doboz hossza [cm]:** 53

**Karton térfogata [m<sup>3</sup>]:** 0.074624