

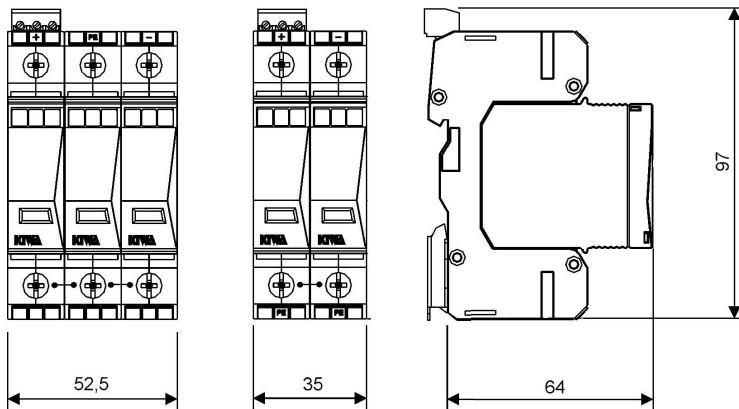
POPV II 3 F 1000VDC
POPV II 2 F 600VDC

POPV fotovoltaikus rendszerek egyirányú áramkörének védelme.

- Fotovoltaikus rendszerek max.1000 V üzemi feszültségű, egyirányú áramkörének védelmét szolgálja
- Kicserélhető védelmi modulok
- Varisztoros túlfeszültségvédelmi modulok
- Meghibásodás optikai jelzése
- Meghibásodás távkijelzése (R kivitelzés)
- A védőmodulok 180° elforgathatóak



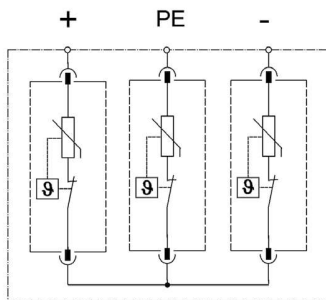
MÉRETEK



POPV II 3 F R 1000VDC

POPV II 2 F R 600VDC

BEKÖTÉSI ÁBRÁK



POPV II 3 F 1000VDC

ALAP KIVITELEZÉS

Működőképesség felügyelet állapotok

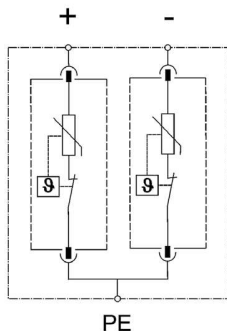
- zöld = OK
- piros = nműködésen kívül, azonnali cserre szükséges



POPV II 2 F 600VDC

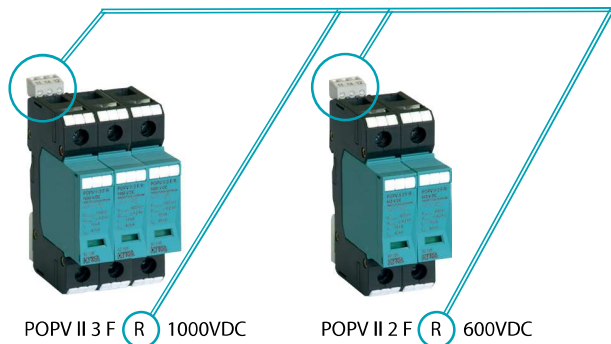
POPV II 3 F 1000VDC

R - KIVITELEZÉS



POPV II 2 F 600VDC

Lehetséges a túlfeszültségvédelmi állapot azonosításnak távkijelzése (R)

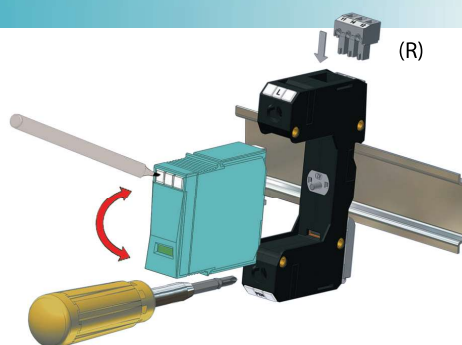


POPV II 3 F R 1000VDC

POPV II 2 F R 600VDC

SZERELÉS

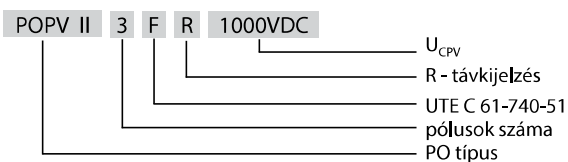
- Szerelés DIN sínre
- A csatlakozó vezetők jelzése kicserélhető Dekafix táblákkal
- Lehetséges a védelmi modul 180° elforgatása



MŰSZAKI ADATOK

TÍPUS	POPV II 3 F 1000VDC	POPV II 2 F 600VDC
Pólusok száma	3	2
Maximális üzemi feszültség U_{CPV}	1000 V DC	600 V DC
Feszültségvédelmi szint U_p		
L+/L-	$\leq 4,2$ kV	$\leq 4,2$ kV
L+L-/PE	$\leq 4,2$ kV	$\leq 2,65$ kV
Reakcióidő t_A		
L+/L-	< 25 ns	< 25 ns
L+L-/PE	< 25 ns	< 25 ns
Névleges lökőáram (8/20) I_n	15 kA	15 kA
Maximális lökőáram (8/20) I_{max}	40 kA	40 kA
Rövidzárlati áram I_{SCWPV}	200 A	200 A
Távkielvező érintkező mikrokapcsoló	M3/0.25 Nm, $\square 0,2 \dots 1,5$ mm ² , max. 250 V AC/1 A	
TOZ (hőlekapcsoló) állapotjelző	zöld (OK) / piros (OUT)	
Min. ... max. meghúzási nyomaték	2 ... 3 Nm	
Bekötő vezetékek keresztmetszete		
- egyeres	4 ... 35 mm ²	
- többeres	4 ... 25 mm ²	
Üzemi hőmérséklet	-40 ... +70 °C	
Védettség	IP 20	
Méretek	97 x 64 x 52,5 mm	97 x 64 x 35 mm
Szerelés DIN sínre	35 x 7,5 mm	
Osztályozás UTE C 61-740-51	osztály II	

TERMÉKMEGHATÁROZÁS



TÍPUS	Megr.sz.
POPV II 3 F 1000VDC	82.107
POPV II 3 F R 1000VDC	82.108
POPV II 0 F 1000VDC	82.109
POPV II 2 F 600VDC	82.125
POPV II 2 F R 600VDC	82.126
POPV II 0 F 600VDC	82.127