

TERMÉKADATLAP

FL PFM 50 W 4000 K SYM 100 BK

FLOODLIGHT 50 W | Sokoldalú fényvető lámpatest akár 6000 lm fényárammal



Alkalmazási területek

- Halogénizzós fényvetők helyettesítésére
- Kültéri használat (IP65-ös védetség)
- Közterek
- Épülethomlokzatok
- Építési területek
- Kertek, erkélyek és egyéb szabadtéri/kültéri területek

Termékelőnyök

- Fényes, robusztus és tartós
- Biztonságos és nagyon egyenletes megvilágítás a matt és edzett üvegdiffúzoroknak köszönhetően
- Nincs felső fénykibocsátási arány (ULOR 0%), ha 0°-os dőlésszögben van felszerelve
- Akár 90%-os energiamegtakarítás a halogénizzós floodlight lámpatestekhez képest
- 5 év garancia

Termékjellemzők

- Reflektoros, szimmetrikus fényeloszlás 100° x 100° sugárzási szöggel
- Beépített széles feszültségi tartományú előtét, 100 - 277 V_{AC} feszültségértékhez
- Túlfeszültség elleni védelem: akár 4 kV (L/N-PE), 2 kV (L-N)
- Rögzítő 30°-os szöggel és széles forgási tartománnyal
- Optimális légcsereét biztosító membrán az IP-védetség fenntartása mellett
- Előre beépített, rugalmas, 1 m hosszú (H05RN-F), 3 x 1,0 mm²-es tekercselt vezetékek



MŰSZAKI ADATOK

BEKÖTÉSI ADATOK

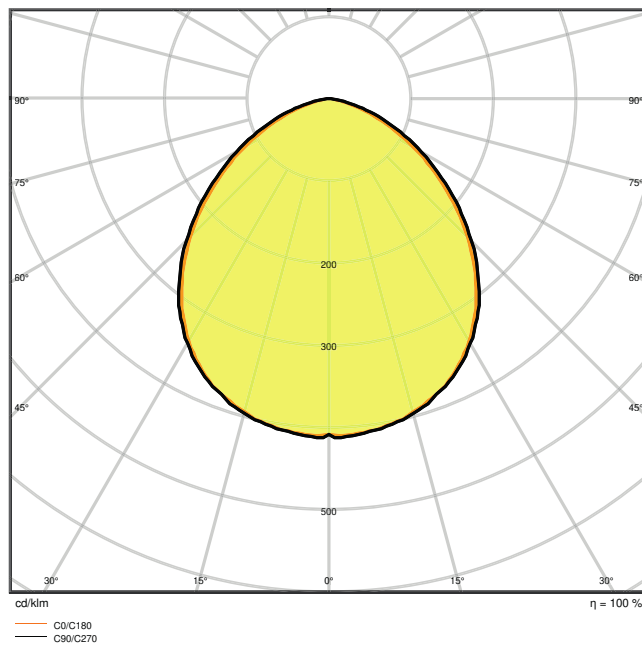
Névleges teljesítmény	50,00 W
Névleges feszültség	100...277 V
Hálózati frekvencia	50...60 Hz
Névleges áram	236 mA
Bekapcsolási túláram	9,9 A
Beáramló áram ideje T_{h50}	51 μ s
Lámpatestek max. száma megszakítás B16 A	38
Lámpatestek max. száma megszakítás C10 A	28
Lámpatestek max. száma megszakítás C16 A	44
Teljesítménytényező (λ)	> 0,90
Teljes harmonikus torzítás	< 20 %
Védelmi osztály	I
Üzem mód	Integrált LED-előtét

Fotometriai adatok

Fényáram	6000 lm
Fényhasznosítás	120 lm/W
Színhőmérséklet	4000 K
Light color (designation)	Hidegfehér
Színvisszaadási index, Ra	≥ 80
Standard színmegfelelőségi eloszlás	≤ 5 sdc _m
Fényerősség	-
Villogás mértékegysége (Pst LM)	-
Stroboszkópos láthatósági mérték (SVM)	-
Fotobiológiai biztonsági csoport EN62778	RG1
Fotobiológiai biztonsági csoport EN62471	RG1
Sugárzási szög	100 ° x 100 °
Egységes UGR a lámpatest hossz tengelyén	nem releváns



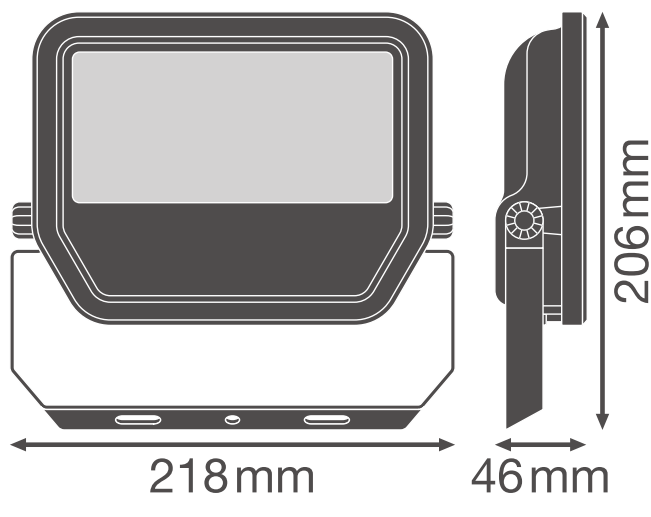
LDC typ cone



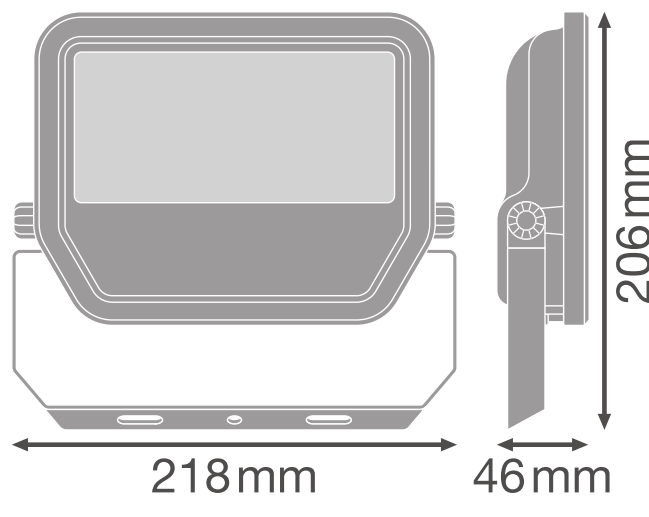
LDC typ polar

MÉRETEK ÉS SÚLY

Hossz	206.00 mm
Szélesség	218.00 mm
Magasság	46.00 mm
Product weight	1000,00 g
Kábelhossz	1000 mm



Product line drawing with numbers



Product line drawing with numbers

ANYAGOK ÉS SZÍNEK

Termék színe	Fekete
Ház színe	Fekete
Felépítmény anyaga	Alumínium
Fénykibocsátó felület anyaga	Üveg
Az IEC 60695-2-12 szerint végzett vizsgálat	650 °C
Higanytartalom	0.0 mg

ALKALMAZÁS ÉS SZERELÉS

Környezeti hőmérséklet-tartomány	-30...+50 °C
Tárolási hőmérséklet-tartomány	-40...+70 °C
Csatlakozás típusa	Kábel, 3 pólusú
Védelem típusa	IP65
IK védelmi osztály (ütésállóság) [PIM]	IK07
Dimmable	Nem
Type of mounting [calc.]	Surface
Rögzítési hely	Fal / Mennyezet / Padló
Application environment	Kültér
Állítható	Igen
Cserélhető LED-modul	Nem cserélhető

With light source	Igen
-------------------	------

Élettartam

Élettartam L70/B50 25 °C-on	70000 h
Élettartam L80/B10 25 °C-on	55000 h
Élettartam L90/B10 25 °C-on	35000 h
Kapcsolási ciklusok száma	100000









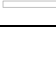
ELŐTÉTEK

ECG - Névleges kimeneti áram	460 mA
ECG - Kimeneti impulzusáram	< 50 %

TANÚSÍTVÁNYOK ÉS SZABVÁNYOK

Szabványok	CE / CB / ENEC / EAC / RoHS
Korlátozott felületi hőmérséklet	Nem
Ütésbiztos	Nem

LETÖLTÉSEK

LETÖLTÉSEK	
	User instruction
	Addon Technical Information
	Addon Technical Information
	Tender documents
	Declarations of conformity
	IES file (IES)
	LDT file (Eulumdat)
	R3D file (Relux 3D Model)
	M4D file (3D Model with rotation axis)

LETÖLTÉSEK



UGR file (UGR table)



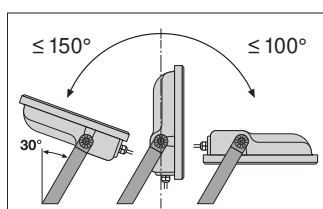
Packaging insert

LOGISZTIKAI ADATOK

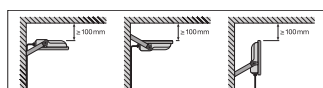
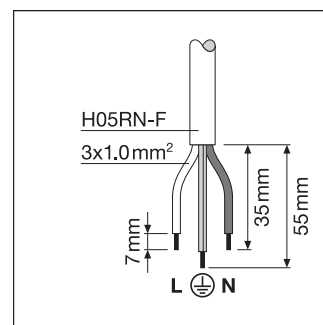
Termékkód	Csomagolás (darab/egység)	Méretek (hosszúság x szélesség x magasság)	Gross weight	Volume
4058075421264	Hajtogatott doboz 1	224 mm x 67 mm x 181 mm	1107.00 g	2.72 dm ³
4058075421271	Shipping box 8	462 mm x 284 mm x 207 mm	9480.00 g	27.16 dm ³

The mentioned product code describes the smallest quantity unit which can be ordered. One shipping unit can contain one or more single products. When placing an order, for the quantity please enter single or multiples of a shipping unit.

KIEGÉSZÍTŐ KATALÓGUSADATOK



	A	B	C	🔩	📏
10 W	38	60	5.5	2x M4	0.014m ²
20 W	58	80	5.5	2x M5	0.018m ²
30 W	58	90	5.5	2x M5	0.021m ²
50 W	78	110	5.5	2x M6	0.028m ²



Referenciák/hivatkozások

– For Guarantee see www.ledvance.com/guarantee

FELELŐSSÉGI NYILATKOZAT

A változtatás jogát fenntartjuk. Hibák és mulasztások kizárva. Mindig győződjön meg arról, hogy a legújabb kiadást használja.