

# Csavarhúzók - SZS 1,0X6,5 VDE



1205079

<https://www.phoenixcontact.com/hu/termek/1205079>

Kérjük, vegye figyelembe, hogy az ebben a PDF-dokumentumban bemutatott adatok generálása online katalógusunkból történt. Valamennyi adat a felhasználói dokumentációban található meg. A letöltésekre vonatkozó általános használati feltételeink érvényesek.



Csavarhúzó, hornyos, VDE szigetelt, mérete: 1,0x6,5x150 mm, kétkomponensű markolat, csúszásmentes

## Az Ön előnyei

- Akár 1000 V-os váltakozó feszültségű vagy 1500 V-os egyenfeszültségű, áram alatt levő alkatrészekre vagy azok közelében történő munkához
- A szerszámok ergonomikus kétrészes biztonsági fogantyúval vannak felszerelve
- A penge nagy felületen fekszik fel a csavarfejben
- Darabonként bevizsgált biztonsági csavarozók a DIN EN 60900 (VDE0682-201) szabvány szerint

# Csavarhúzó - SZS 1,0X6,5 VDE



1205079

<https://www.phoenixcontact.com/hu/termek/1205079>

## Műszaki adatok

### Tudnivalók

#### Environmental Product Compliance

California Proposition 65

A California Prop. 65-re vonatkozó információk a „Letöltések” fül „Gyártói nyilatkozat” kategóriájában található

### A cikk tulajdonságai

Kialakítás

Penge

Terméktípus

Csavarozószerszám

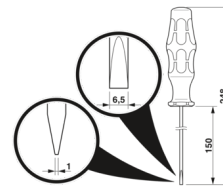
### Csatlakozási adatok

Kihajtás

Nyílás

### Méretetek

Méretrajz



Szélesség

33 mm

Pengeszélesség

6,5 mm

Pengemagasság

150 mm

Hossz

248 mm

Kulcsszélesség

0 mm

Pengevastagság

1 mm

### Az anyagok adatai

Anyag

ötvözött szerszámacél

### Szabványok és meghatározások

Vizsgálatok

DIN/ISO 2380-1 IEC 60900:2004

### Szerelés

Kulcsnyílás

0 mm

# Csavarhúzó - SZS 1,0X6,5 VDE

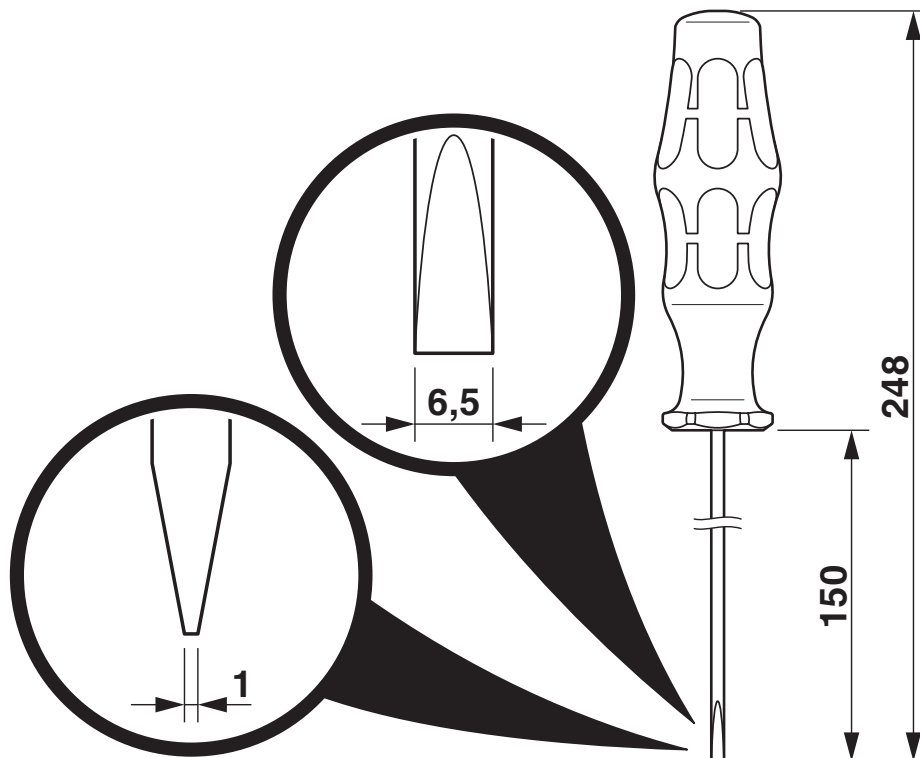
1205079

<https://www.phoenixcontact.com/hu/termek/1205079>



## Rajzok

Méretrajz



# Csavarhúzók - SZS 1,0X6,5 VDE



1205079

<https://www.phoenixcontact.com/hu/termek/1205079>

## Engedélyek



**EAC**

Approval ID: RU x-DE.xx08.B.02974



**VDE Zeichengenehmigung**

Approval ID: 086858

Phoenix Contact 2022 © – minden jog fenntartva

<https://www.phoenixcontact.com>

PHOENIX CONTACT Kft.

H-1124 Budapest

Csörsz utca 49-51.

+36 1 555 1000

[phoenixhu@phoenixcontact.com](mailto:phoenixhu@phoenixcontact.com)