

T1/T2 típusú villámáram-/túlfeszültség-levezető - VAL-MS-T1/T2 335/12.5/1+1



2800187

<https://www.phoenixcontact.com/hu/termekek/2800187>

Kérjük, vegye figyelembe, hogy az ebben a PDF-dokumentumban bemutatott adatok generálása online katalógusunkból történt. Valamennyi adat a felhasználói dokumentációban található meg. A letöltésekre vonatkozó általános használati feltételeink érvényesek.



Univerzális dugaszolható, varisztor alapú villámáram- / túlfeszültséglevezető, külön N és PE vezetékkel ellátott 1 fázisú áramellátó hálózatokhoz (3 vezetékes rendszer: L1, N, PE).

Az Ön előnyei

- Sok milliószor bevált minőség a legkülönbözőbb alkalmazásokban
- Gyors telepítés áthidalókkal az iparágazerte szokásosan alkalmazott 1 TE beépítési szélességnek köszönhetően
- Egyszerű vizsgálat és szigetelésmérés a dugaszolható védőmoduloknak köszönhetően
- Alkalmazható a III és IV villámvédelmi osztályban a pólusonkénti 12,5 kA levezetőképességnek köszönhetően
- A rezgésálló reteszelés a dugasz biztonságos tartását kínálja

T1/T2 típusú villámáram-/túlfeszültség-levezető - VAL-MS-T1/T2 335/12.5/1+1



2800187

<https://www.phoenixcontact.com/hu/termekek/2800187>

Műszaki adatok

A cikk tulajdonságai

IEC vizsgálati osztály	I / II
	T1 / T2
EN típus	T1 / T2
IEC szerinti áramellátó rendszer	TT
	TN-C
	TN-S
Kialakítás	Kalapsínre szerelhető modul kétrészesen dugaszolható
Terméktípus	Levezető kombináció
Jelentés, a túlfeszültség-védelem hibás	látható

Szigetelési tulajdonságok

Túlfeszültség-kategória	III
Szennyeződési fok	2

Elektromos jellemzők

Néveleges frekvencia f_N	50 Hz (60 Hz)
----------------------------	---------------

Csatlakozási adatok

Csatlakozási mód	Csavaros csatlakozás
Csavarmenet	M5
Meghúzási nyomaték	3 Nm (1,5 mm ² ... 16 mm ²)
	4,5 Nm (25 mm ² ... 35 mm ²)
Csupaszolási hossz	16 mm
Hajlékony vezető keresztmetszete	1,5 mm ² ... 25 mm ²
Merev vezető keresztmetszete	1,5 mm ² ... 35 mm ²
Vezető-keresztmetszet AWG	15 ... 2
Csatlakozási mód	Villás kábelsaru
Hajlékony vezető keresztmetszete	1,5 mm ² ... 16 mm ²

Méreték

Méretrajz	
Szélesség	35,6 mm
Magasság	89,8 mm
Mélység	77,5 mm (7,5 mm-es kalapsínnel)
Osztásegység	2 TE

T1/T2 típusú villámáram-/túlfeszültség-levezető - VAL-MS-T1/T2 335/12.5/1+1



2800187

<https://www.phoenixcontact.com/hu/termek/2800187>

Az anyagok adatai

Szín	mélyfekete RAL 9005
Éghetőségi osztály az UL 94 szerint	V-0
Az anyag CTI-értéke	600
Szigetelőanyag	PA 6.6/PBT
Anyagcsoport	I
Készülékház anyaga	PA 6.6 PBT

Mechanikai tulajdonságok

Mechanikai adatok

Nyitott oldalfal	Nem
------------------	-----

Védőkapcsolás

Védelmi utak	L-N
	L-PE
	N-PE
Hatóirány	1L-N & N-PE
U_N névleges feszültség	240 V AC (TN-S)
	240 V AC (TT)
Néveleges frekvencia f_N	50 Hz (60 Hz)
Legnagyobb tartós feszültség U_C (L-N)	335 V AC
Legnagyobb tartós feszültség U_C (L-PE)	335 V AC
Legnagyobb tartós feszültség U_C (N-PE)	264 V AC
Névleges terhelőáram I_L	80 A
Földelőáram I_{PE}	$\leq 5 \mu A$
Készenléti teljesítményfelvétel P_C	$\leq 270 \text{ mVA}$
Névleges levezetési áramlökés I_n (8/20) μs (L-N)	12,5 kA
Névleges levezetési áramlökés I_n (8/20) μs (L-PE)	12,5 kA
Névleges levezetési áramlökés I_n (8/20) μs (N-PE)	50 kA
Max. levezetési áramlökés I_{max} (8/20) μs	50 kA
Vizsgálati villámáram (10/350) μs (L-N), töltés	6,25 As
Vizsgálati villámáram (10/350) μs (L-N), fajlagos energia	39 kJ/ Ω
Vizsgálati villámáram (10/350) μs (L-N), áramcsúcsérték I_{imp}	12,5 kA
Vizsgálati villámáram (10/350) μs (L-PE), töltés	6,25 As
Vizsgálati villámáram (10/350) μs (L-PE), fajlagos energia	39 kJ/ Ω
Vizsgálati villámáram (10/350) μs (L-PE), áramcsúcsérték I_{imp}	12,5 kA
Vizsgálati villámáram (10/350) μs (N-PE), töltés	25 As
Vizsgálati villámáram (10/350) μs (N-PE), fajlagos energia	625 kJ/ Ω
Vizsgálati villámáram (10/350) μs (N-PE), áramcsúcsérték I_{imp}	50 kA
Teljes levezetett lököáram I_{total} (8/20) μs	50 kA

T1/T2 típusú villámáram-/túlfeszültség-levezető - VAL-MS-T1/T2 335/12.5/1+1



2800187

<https://www.phoenixcontact.com/hu/termekek/2800187>

Teljes levezetett lökőáram I_{total} (10/350) μ s	25 kA
Követőáram-kioltóképesség I_{fi} (N-PE)	100 A
Rövidzár állóság I_{SCCR}	25 kA
Védelmi szint U_p (L-N)	$\leq 1,2$ kV $\leq 1,6$ kV (30 kA - 8/20 μ s)
Védelmi szint U_p (L-PE)	≤ 2 kV
Védelmi szint U_p (N-PE)	$\leq 1,7$ kV
Maradékfeszültség U_{res} (L-N)	$\leq 1,2$ kV (I_n mellett) $\leq 1,1$ kV (10 kA mellett) ≤ 1 kV (5 kA mellett) $\leq 0,9$ kV (3 kA mellett)
Maradékfeszültség U_{res} (L-PE)	≤ 2 kV (I_n mellett) $\leq 1,5$ kV (10 kA mellett) $\leq 1,2$ kV (5 kA mellett) $\leq 1,1$ kV (3 kA mellett)
Maradékfeszültség U_{res} (N-PE)	$\leq 0,6$ kV (I_n mellett) $\leq 0,5$ kV (10 kA mellett) $\leq 0,5$ kV (5 kA mellett) $\leq 0,4$ kV (3 kA mellett)
TOV-viselkedés U_T (L-N)-nél	415 V AC (5 s / ellenálló üzemmód) 457 V AC (120 perc / safe failure üzemmód)
TOV-viselkedés U_T (N-PE)-nél	1200 V AC (200 ms / ellenálló üzemmód)
Megszólalási idő t_A (L-N)	≤ 25 ns
Megszólalási idő t_A (L-PE)	≤ 100 ns
Megszólalási idő t_A (N-PE)	≤ 100 ns
Maximális előtétbiztosítás V átvezető kábelezésnél	80 A (gG - 16 mm ²)
Maximális előtétbiztosítás leágazó kábelezésnél	160 A (gG)

Kiegészítő műszaki adatok

Max. levezetési áramlökés I_{max} (8/20) μ s	65 kA
--	-------

Környezeti feltételek és élettartam

Környezeti feltételek

Védettség	IP20 (csak minden csatlakozási pont használatánál)
Környezeti hőmérséklet (üzemi)	-40 °C ... 80 °C
Környezeti hőmérséklet (tárolás/szállítás)	-40 °C ... 80 °C
Magassági viszony	≤ 2000 m (amsl (tengerszint felett))
Megengedett páratartalom (üzemben)	5 % ... 95 %
Rázkódás (üzemi)	30g (Félszínusz / 11 ms / 3x \pm X, \pm Y, \pm Z)
Rezgés (üzemi)	7,5g (10 ... 500 Hz / 2,5 h / X, Y, Z)

Bevizsgálási adatok

T1/T2 típusú villámáram-/túlfeszültség-levezető - VAL-MS-T1/T2 335/12.5/1+1



2800187

<https://www.phoenixcontact.com/hu/termekek/2800187>

UL specifikációk

MCOV (L-N) maximális tartós feszültség	335 V AC
Maximális tartós feszültség, MCOV (L-G)	335 V AC
Maximális tartós feszültség, MCOV (L-G)	264 V AC
Névleges levezetési áramlökés I_n (L-N)	20 kA
Névleges levezetési áramlökés I_n (L-G)	20 kA
Névleges levezetési áramlökés I_n (N-G)	20 kA
Védelmi utak	L-N
	L-G
	N-G
Névleges feszültség	240 V AC
Energiaelosztó rendszer	Single phase
Névleges frekvencia	50/60 Hz
Mért feszültségkorlát, MLV (L-N)	2630 V
Mért feszültségkorlát, MLV (L-G)	3600 V
Mért feszültségkorlát, MLV (N-G)	2600 V
SPD típus	4CA

UL csatlakozási adatok

Meghúzási nyomaték	30 lb _F ·in.
Vezető-keresztmetszet AWG	14 ... 2

Szabványok és meghatározások

Szabványok / rendelkezések	IEC 61643-11
Szabványok / rendelkezések	EN 61643-11

Szerelés

Szerelési mód	Kalapsín: 35 mm
---------------	-----------------

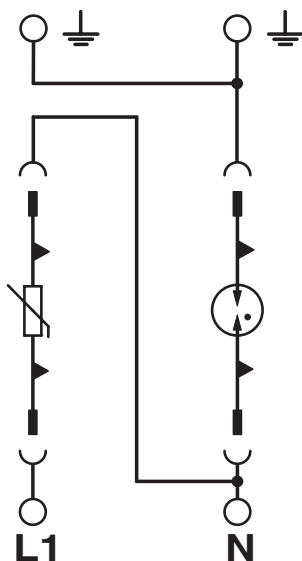
T1/T2 típusú villámáram-/túlfeszültség-levezető - VAL-MS-T1/T2 335/12.5/1+1

2800187

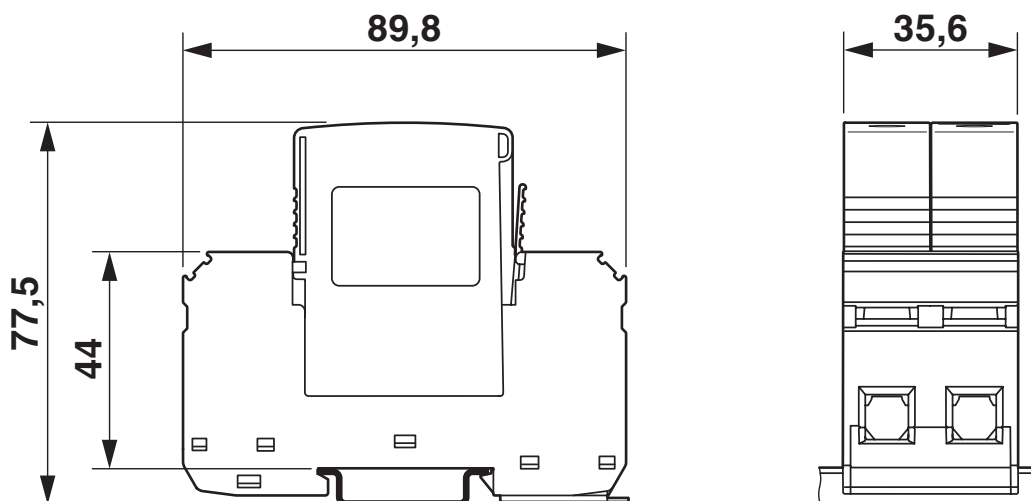
<https://www.phoenixcontact.com/hu/termek/2800187>

Rajzok

Kapcsolási rajz



Méretrajz



T1/T2 típusú villámáram-/túlfeszültség-levezető - VAL-MS-T1/T2 335/12.5/1+1



2800187

<https://www.phoenixcontact.com/hu/termek/2800187>

Engedélyek



cUL Recognized
Approval ID: FILE E 330181



UL Recognized
Approval ID: FILE E 330181



IECEE CB Scheme
Approval ID: AT 2584



EAC
Approval ID: EAC-Zulassung

CCA

Approval ID: NTR-AT 1906

Névleges feszültség U_N	Névleges áram I_N	Keresztmetszet AWG	Keresztmetszet mm^2
---------------------------	---------------------	--------------------	-----------------------

:

-

-



KEMA-KEUR
Approval ID: 2162496-01



DNV GL
Approval ID: TAE0001N9

Névleges feszültség U_N	Névleges áram I_N	Keresztmetszet AWG	Keresztmetszet mm^2
---------------------------	---------------------	--------------------	-----------------------

:

-

-



EAC
Approval ID: RU C-DE.*09.B.00169



ÖVE
Approval ID: 18583-009-08

cULus Recognized

T1/T2 típusú villámáram-/túlfeszültség-levezető - VAL- MS-T1/T2 335/12.5/1+1



2800187

<https://www.phoenixcontact.com/hu/termek/2800187>

T1/T2 típusú villámáram-/túlfeszültség-levezető - VAL-MS-T1/T2 335/12.5/1+1



2800187

<https://www.phoenixcontact.com/hu/termek/2800187>

Environmental Product Compliance

China RoHS

Rendeltetésszerű használat időtartama: korlátlan = EFUP-e

Egy veszélyes anyag sincs a küszöbértékek felett

Phoenix Contact 2022 © – minden jog fenntartva

<https://www.phoenixcontact.com>

PHOENIX CONTACT Kft.

H-1124 Budapest

Csörsz utca 49-51.

+36 1 555 1000

phoenixhu@phoenixcontact.com