

# Túlfeszültség-levezető típusú 2 - VAL-MS 1000DC-PV/2+V

2800628

<https://www.phoenixcontact.com/hu/termekek/2800628>

Kérjük, vegye figyelembe, hogy az ebben a PDF-dokumentumban bemutatott adatok generálása online katalógusunkból történt. Valamennyi adat a felhasználói dokumentációban található meg. A letöltésekre vonatkozó általános használati feltételeink érvényesek.



Túlfeszültség-levezető 2 pólusú szigetelt és földelt, 1000 V DC egyenfeszültségű fotovillamos rendszerekhez, hordozósínre szerelhető, 3 pólusú alapelem, három dugaszolható hőmérséklet-felügyelt védőelem, állapotjelzés minden dugaszon.

## Az Ön előnyei

- Sok milliószor bevált minőség a legkülönbözőbb alkalmazásokban
- Gyors telepítés áthidalókkal az iparágszerte szokásosan alkalmazott 1 TE beépítési szélességnek köszönhetően
- Egyszerű vizsgálat és szigetelésmérés a dugaszolható védőmoduloknak köszönhetően
- Sokrétű alkalmazási lehetőség a sokféle névleges feszültségnek köszönhetően
- A nagy modularitás egyedi megoldásokat tesz lehetővé minden alkalmazáshoz

# Túlfeszültség-levezetők típusú 2 - VAL-MS 1000DC-PV/2+V



2800628

<https://www.phoenixcontact.com/hu/termek/2800628>

## Műszaki adatok

### Tudnivalók

#### Általános adatok

Megjegyzés	A készüléket készülékházba történő érintésvédett beszerelésre tervezték. Oldalirányban és a csatlakozók tartományában az aktív és földelt részek között legalább 8 mm távolságot kell tartani.
------------	--

### A cikk tulajdonságai

IEC vizsgálati osztály	PV II
	PV T2
EN típus	T2
Kialakítás	Kalapsínre szerelhető modul kétrészesen dugaszolható
Távolság a feszültség alatti és a földelt részekről	8 mm
Terméktípus	PV-levezető
Beépítési hely	Belső tér
A leválasztóegység beépítésének helye	Belső
Hozzáférés	Hozzáférhető
Csatlakozási funkció	Y konfiguráció
SPD meghibásodási viselkedés	OCM (Viselkedés leválasztási hiba esetén)
Jelentés, a túlfeszültség-védelem hibás	látható

### Szigetelési tulajdonságok

Túlfeszültség-kategória	III
Szennyeződési fok	2

### Csatlakozási adatok

Csatlakozási mód	Csavaros csatlakozás
Csavarmenet	M5
Meghúzási nyomaték	3 Nm (1,5 mm <sup>2</sup> ... 16 mm <sup>2</sup> ) 4,5 Nm (25 mm <sup>2</sup> ... 35 mm <sup>2</sup> )
Csupaszolási hossz	16 mm
Hajlékony vezető keresztmetszete	1,5 mm <sup>2</sup> ... 25 mm <sup>2</sup>
Merev vezető keresztmetszete	1,5 mm <sup>2</sup> ... 35 mm <sup>2</sup>
Vezető-keresztmetszet AWG	15 ... 2
Csatlakozási mód	Villás kábelsaru
Hajlékony vezető keresztmetszete	1,5 mm <sup>2</sup> ... 16 mm <sup>2</sup>

### Méreték

Méretrajz	
-----------	--

# Tűlfeszültség-levezető típusú 2 - VAL-MS 1000DC-PV/2+V



2800628

<https://www.phoenixcontact.com/hu/termek/2800628>

Szélesség	53,4 mm
Magasság	89,8 mm
Mélység	65,7 mm (7,5 mm-es kalapsínnel)
Osztásegység	3 TE

## Az anyagok adatai

Szín	mélyfekete RAL 9005
Éghetőségi osztály az UL 94 szerint	V-0
Az anyag CTI-értéke	600
Szigetelőanyag	PA 6.6-FR PBT-FR
Anyagcsoport	I
Készülékház anyaga	PA 6.6-FR PBT-FR

## Mechanikai tulajdonságok

### Mechanikai adatok

Nyitott oldalfal	Nem
------------------	-----

## Védőkapcsolás

Védelmi utak	(L+) - (L-) (L+) - PE (L-) - PE
Hatóirány	(L+)-PE & (L-)-PE & (L+)-(L-)
Névleges terhelőáram $I_L$	80 A
Földelőáram $I_{PE}$	$\leq 20 \mu\text{A DC}$ $\leq 250 \mu\text{A AC}$
Készenléti teljesítményfelvétel $P_C$	$\leq 25 \text{ mVA}$
Névleges levezetési áramlökés $I_n$ (8/20) $\mu\text{s}$	15 kA
Max. levezetési áramlökés $I_{\text{max}}$ (8/20) $\mu\text{s}$	40 kA
Teljes levezetett lököáram $I_{\text{total}}$ (8/20) $\mu\text{s}$	40 kA
Védelmi szint $U_p$	$\leq 3,7 \text{ kV}$
Maradékfeszültség $U_{\text{res}}$	$\leq 3,7 \text{ kV}$ ( $I_n$ mellett) $\leq 3,1 \text{ kV}$ (5 kA mellett) $\leq 3,5 \text{ kV}$ (10 kA mellett) $\leq 4 \text{ kV}$ (20 kA-nál) $\leq 4,6 \text{ kV}$ (30 kA-nél) $\leq 5 \text{ kV}$ (40 kA-nél)
Reakcióidő $t_A$	$\leq 25 \text{ ns}$

### PV védőkapcsolás

Csatlakozási funkció	Y konfiguráció
SPD meghibásodási viselkedés	OCM (Viselkedés leválasztási hiba esetén)

### Védőkapcsolás egyenfeszültségű oldal (DC)

# Tűlfeszültség-levezető típusú 2 - VAL-MS 1000DC-PV/2+V



2800628

<https://www.phoenixcontact.com/hu/termekek/2800628>

Üresjárás feszültség $U_{OCSTC}$	$\leq 670$ V DC
Max. levezetési lökőáram $I_{max}$ (8/20) $\mu$ s	40 kA
Reakcióidő $t_A$	$\leq 25$ ns
Teljes levezetett lökőáram $I_{total}$ (8/20) $\mu$ s	40 kA
Szigetelési ellenállás $R_{iso}$	$> 5$ G $\Omega$ (500 V DC esetén)
Névleges levezetési áramlökés $I_n$ (8/20) $\mu$ s	15 kA
Névleges terhelőáram $I_L$	80 A
Tartós üzemi áram $I_{CPV}$	$< 20$ $\mu$ A
Legnagyobb tartós feszültség $U_{CPV}$	800 V DC
Rövidzárállóság $I_{SCPV}$	2000 A
Maradékfeszültség $U_{res}$	$\leq 3,7$ kV ( $I_n$ mellett)
	$\leq 3,1$ kV (5 kA mellett)
	$\leq 3,5$ kV (10 kA mellett)
	$\leq 4$ kV (20 kA-nál)
	$\leq 4,6$ kV (30 kA-nél)
	$\leq 5$ kV (40 kA-nél)
Földelőáram $I_{PE}$	$\leq 20$ $\mu$ A DC
	$\leq 250$ $\mu$ A AC
Védelmi szint $U_p$	$\leq 3,7$ kV
Készenléti teljesítményfelvétel $P_C$	$\leq 25$ mVA

## Környezeti feltételek és élettartam

### Környezeti feltételek

Védettség	IP20 (csak minden csatlakozási pont használatánál)
Környezeti hőmérséklet (üzemi)	-40 °C ... 80 °C
Környezeti hőmérséklet (tárolás/szállítás)	-40 °C ... 80 °C
Magassági viszony	$\leq 2000$ m (amsl (tengerszint felett))
Megengedett páratartalom (üzemben)	5 % ... 95 %
Rázkódás (üzemi)	60g (Félszínusz / 11 ms / 3x $\pm$ X, $\pm$ Y, $\pm$ Z)
Rezgés (üzemi)	7,5g (5 - 500 Hz / 2,5 h / XYZ)

## Bevizsgálási adatok

### UL specifikációk

Rövidzár-terhelhetőség (SCCR)	50 kA
Védelmi utak	(L+) - (L-)
	(L+) - G
	(L-) - G
Névleges feszültség	1170 V DC
Energiaelosztó rendszer	DC PV
SPD típus	1CA

### UL csatlakozási adatok

Meghúzási nyomaték	30 lb <sub>F</sub> -in.
Vezető-keresztmetszet AWG	10 ... 2

# Túlfeszültség-levezető típusú 2 - VAL-MS 1000DC-PV/2+V



2800628

<https://www.phoenixcontact.com/hu/termekek/2800628>

## Szabványok és meghatározások

Szabványok / rendelkezések

EN 50539-11

## Szerelés

Szerelési mód

Kalapsín: 35 mm

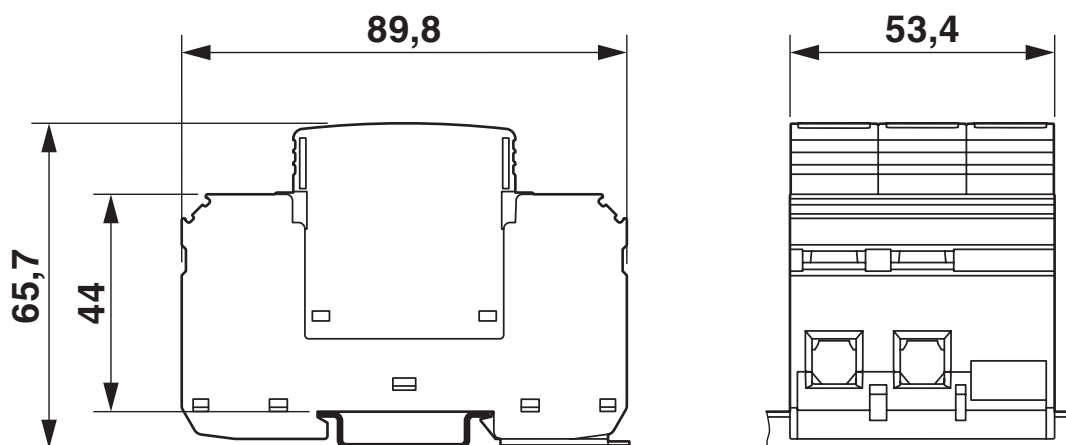
# Túlfeszültség-levezető típusú 2 - VAL-MS 1000DC-PV/2+V

2800628

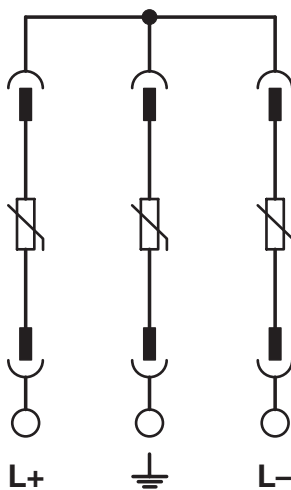
<https://www.phoenixcontact.com/hu/termek/2800628>

## Rajzok

Méretrajz



Kapcsolási rajz



# Tűlfeszültség-levezetők típusú 2 - VAL-MS 1000DC-PV/2+V



2800628

<https://www.phoenixcontact.com/hu/termek/2800628>

## Engedélyek



**cUL Recognized**

Approval ID: FILE E 330181



**UL Recognized**

Approval ID: FILE E 330181



**EAC**

Approval ID: RU C-DE.\*09.B.00169



**KEMA-KEUR**

Approval ID: 71-123544 REV.1

**cULus Recognized**

# Túlfeszültség-levezetők típusú 2 - VAL-MS 1000DC-PV/2+V



2800628

<https://www.phoenixcontact.com/hu/termek/2800628>

## Environmental Product Compliance

China RoHS

Rendeltetésszerű használat időtartama: korlátlan = EFUP-e

Egy veszélyes anyag sincs a küszöbértékek felett

Phoenix Contact 2022 © – minden jog fenntartva

<https://www.phoenixcontact.com>

PHOENIX CONTACT Kft.

H-1124 Budapest

Csörsz utca 49-51.

+36 1 555 1000

[phoenixhu@phoenixcontact.com](mailto:phoenixhu@phoenixcontact.com)