

Túlfeszültség-levezető típusú 2 - VAL-MS 230/3+1

2838209

<https://www.phoenixcontact.com/hu/termek/2838209>

Kérjük, vegye figyelembe, hogy az ebben a PDF-dokumentumban bemutatott adatok generálása online katalógusunkból történt. Valamennyi adat a felhasználói dokumentációban található meg. A letöltésekre vonatkozó általános használati feltételeink érvényesek.



Túlfeszültség-levezető: alapegység védőcsatlakozóval, NS 35/7,5 sínre szerelhető, névleges feszültség: 230 V AC, 3 + 1 kapcsolás

Az Ön előnyei

- Sok milliószor bevált minőség a legkülönbözőbb alkalmazásokban
- Gyors telepítés áthidalókkal az iparágazerte szokásosan alkalmazott 1 TE beépítési szélességnek köszönhetően
- Egyszerű vizsgálat és szigetelésmérés a dugaszolható védőmoduloknak köszönhetően
- Sokrétű alkalmazási lehetőség a sokféle névleges feszültségnek köszönhetően
- A nagy modularitás egyedi megoldásokat tesz lehetővé minden alkalmazáshoz

Túlfeszültség-levezetők típusú 2 - VAL-MS 230/3+1



2838209

<https://www.phoenixcontact.com/hu/termek/2838209>

Műszaki adatok

A cikk tulajdonságai

IEC vizsgálati osztály	II
	T2
EN típus	T2
IEC szerinti áramellátó rendszer	TN-S
	TT
Kialakítás	Kalapsínre szerelhető modul kétrészesen dugaszolható
Terméktípus	Túlfeszültség-levezető
Pólusszám	4
Jelentés, a túlfeszültség-védelem hibás	látható

Szigetelési tulajdonságok

Túlfeszültség-kategória	III
Szennyeződési fok	2

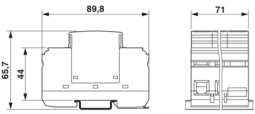
Elektromos jellemzők

Néveleges frekvencia f_N	50 Hz (60 Hz)
----------------------------	---------------

Csatlakozási adatok

Csatlakozási mód	Csavaros csatlakozás
Csavarmenet	M5
Meghúzási nyomaték	3 Nm (1,5 mm ² ... 16 mm ²)
	4,5 Nm (25 mm ² ... 35 mm ²)
Csupaszolási hossz	16 mm
Hajlékony vezető keresztmetszete	1,5 mm ² ... 25 mm ²
Merev vezető keresztmetszete	1,5 mm ² ... 35 mm ²
Vezető-keresztmetszet AWG	15 ... 2
Csatlakozási mód	Villás kábelsaru
Hajlékony vezető keresztmetszete	1,5 mm ² ... 16 mm ²

Méret

Méretrajz	
Szélesség	71 mm
Magasság	89,8 mm
Mélység	65,7 mm (7,5 mm-es kalapsínnel)
Osztásegység	4 TE

Az anyagok adatai

Tűlfeszültség-levezető típusú 2 - VAL-MS 230/3+1



2838209

<https://www.phoenixcontact.com/hu/termek/2838209>

Szín	mélyfekete RAL 9005
Éghetőségi osztály az UL 94 szerint	V-0
Az anyag CTI-értéke	600
Szigetelőanyag	PA 6.6/PBT
Anyagcsoport	I
Készülékház anyaga	PA 6.6
	PBT

Védőkapcsolás

Védelmi utak	L-N
	L-PE
	N-PE
Hatóirány	3L-N & N-PE
U_N névleges feszültség	240/415 V AC (TN-S)
	240/415 V AC (TT)
Néveleges frekvencia f_N	50 Hz (60 Hz)
Legnagyobb tartós feszültség U_C (L-N)	275 V AC
Legnagyobb tartós feszültség U_C (L-PE)	275 V AC
Legnagyobb tartós feszültség U_C (L-PE)	260 V AC
Névleges terhelőáram I_L	80 A
Földelőáram I_{PE}	$\leq 5 \mu A$
Készenléti teljesítményfelvétel P_C	$\leq 360 \text{ mVA}$
Névleges levezetési áramlökések I_n (8/20) μs	20 kA
Max. levezetési áramlökések I_{max} (8/20) μs	40 kA
Követőáram-kioltóképesség I_{fi} (N-PE)	100 A
Rövidzár állóság I_{SCCR}	25 kA
Védelmi szint U_p (L-N)	$\leq 1,35 \text{ kV}$
Védelmi szint U_p (L-PE)	$\leq 1,6 \text{ kV}$
Védelmi szint U_p (N-PE)	$\leq 1,5 \text{ kV}$
Maradékfeszültség U_{res} (L-N)	$\leq 1,35 \text{ kV}$ (I_n mellett)
	$\leq 1,1 \text{ kV}$ (10 kA mellett)
	$\leq 1 \text{ kV}$ (5 kA mellett)
	$\leq 0,9 \text{ kV}$ (3 kA mellett)
Maradékfeszültség U_{res} (L-PE)	$\leq 1,6 \text{ kV}$ (I_n mellett)
	$\leq 1,2 \text{ kV}$ (10 kA mellett)
	$\leq 1 \text{ kV}$ (5 kA mellett)
	$\leq 0,9 \text{ kV}$ (3 kA mellett)
Maradékfeszültség U_{res} (N-PE)	$\leq 0,4 \text{ kV}$ (I_n mellett)
	$\leq 0,25 \text{ kV}$ (10 kA mellett)
	$\leq 0,15 \text{ kV}$ (5 kA mellett)
	$\leq 0,1 \text{ kV}$ (3 kA mellett)
TOV-viselkedés U_T (L-N)-nél	335 V AC (5 s / ellenálló üzemmód)
	440 V AC (120 perc / safe failure üzemmód)
TOV-viselkedés U_T (N-PE)-nél	1200 V AC (200 ms / ellenálló üzemmód)

Tűlfeszültség-levezetők típusú 2 - VAL-MS 230/3+1



2838209

<https://www.phoenixcontact.com/hu/termekek/2838209>

Megszólalási idő t_A (L-N)	≤ 25 ns
Megszólalási idő t_A (L-PE)	≤ 100 ns
Megszólalási idő t_A (N-PE)	≤ 100 ns
Maximális előtétbiztosítás V átvezető kábelezésnél	80 A (gG)
Maximális előtétbiztosítás leágazó kábelezésnél	125 A (gG)

Környezeti feltételek és élettartam

Környezeti feltételek

Védettség	IP20 (csak minden csatlakozási pont használatánál)
Környezeti hőmérséklet (üzemi)	-40 °C ... 80 °C
Környezeti hőmérséklet (tárolás/szállítás)	-40 °C ... 80 °C
Magassági viszony	≤ 2000 m (amsl (tengerszint felett))
Megengedett páratartalom (üzemben)	5 % ... 95 %
Rázkódás (üzemi)	25g (Félszínusz / 11 ms / 3x ±X, ±Y, ±Z)
Rezgés (üzemi)	5g (10 ... 500 Hz / 2,5 h / X, Y, Z)

Bevizsgálási adatok

UL specifikációk

MCOV (L-L) maximális tartós feszültség	550 V AC
MCOV (L-N) maximális tartós feszültség	275 V AC
Maximális tartós feszültség, MCOV (L-G)	275 V AC
Maximális tartós feszültség, MCOV (L-G)	260 V AC
Névleges levezetési áramlökés I_n (L-L)	20 kA
Névleges levezetési áramlökés I_n (L-N)	20 kA
Névleges levezetési áramlökés I_n (L-G)	20 kA
Névleges levezetési áramlökés I_n (N-G)	20 kA
Védelmi utak	L-L L-N L-G N-G
Névleges feszültség	230/400 V AC
Energiaelosztó rendszer	Wye
Névleges frekvencia	50/60 Hz
Mért feszültségkorlát, MLV (L-L)	2720 V
Mért feszültségkorlát, MLV (L-N)	1910 V
Mért feszültségkorlát, MLV (L-G)	2630 V
Mért feszültségkorlát, MLV (N-G)	1370 V
SPD típus	4CA

UL csatlakozási adatok

Meghúzási nyomaték	30 lb _F ·in.
Vezető-keresztmetszet AWG	14 ... 2

Szabványok és meghatározások

Túlfeszültség-levezetők típusú 2 - VAL-MS 230/3+1



2838209

<https://www.phoenixcontact.com/hu/termek/2838209>

Szabványok / rendelkezések	IEC 61643-11
Szabványok / rendelkezések	EN 61643-11

Szerelés

Szerelési mód	Kalapsín: 35 mm
---------------	-----------------

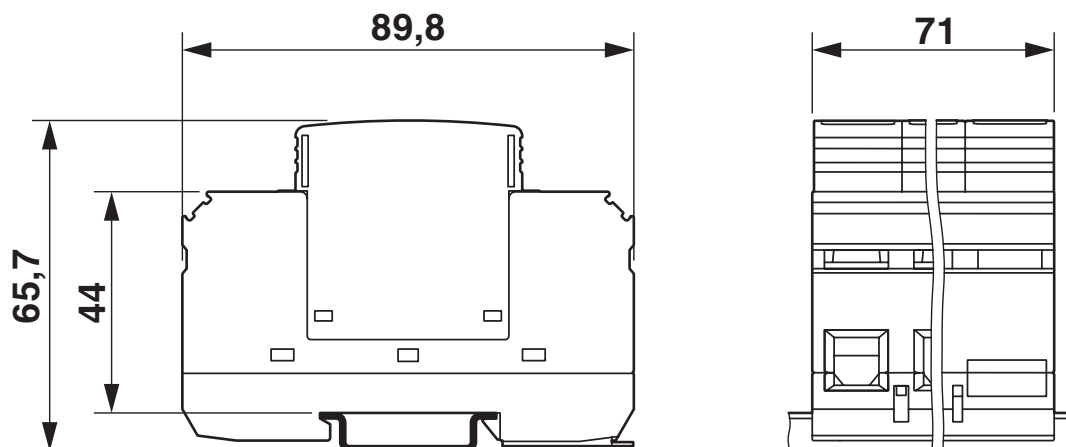
Túlfeszültség-levezető típusú 2 - VAL-MS 230/3+1

2838209

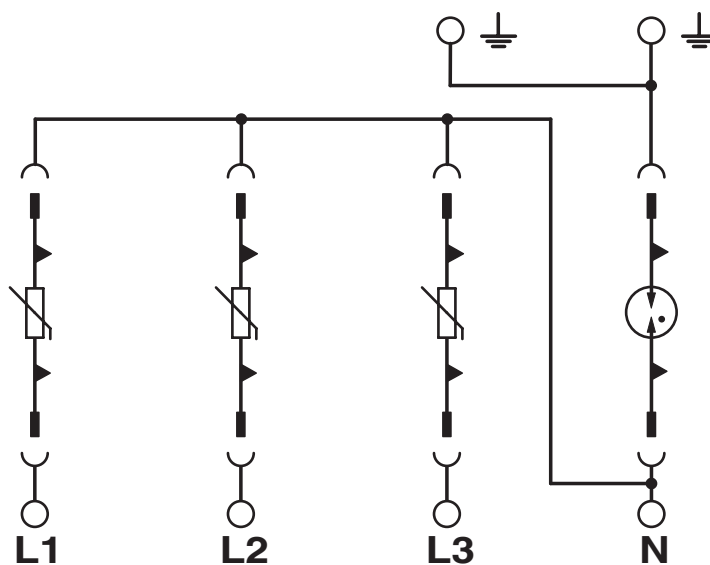
<https://www.phoenixcontact.com/hu/termek/2838209>

Rajzok

Méretrajz



Kapcsolási rajz



Tűlfeszültség-levezetők típusú 2 - VAL-MS 230/3+1



2838209

<https://www.phoenixcontact.com/hu/termek/2838209>

Engedélyek



cUL Recognized
Approval ID: FILE E 330181



UL Recognized
Approval ID: FILE E 330181



IECEE CB Scheme
Approval ID: AT 2905/M1



EAC
Approval ID: EAC-Zulassung

CCA

Approval ID: NTR-AT 1947-A

Névleges feszültség U_N	Névleges áram I_N	Keresztmetszet AWG	Keresztmetszet mm^2
:		-	-



KEMA-KEUR
Approval ID: 71-113273



DNV GL
Approval ID: TAE000041M

Névleges feszültség U_N	Névleges áram I_N	Keresztmetszet AWG	Keresztmetszet mm^2
:		-	-



EAC
Approval ID: RU C-DE.*09.B.00169



CSA
Approval ID: 13631



ÖVE
Approval ID: 18583-001-15

Túlfeszültség-levezetők típusú 2 - VAL-MS 230/3+1

2838209

<https://www.phoenixcontact.com/hu/termek/2838209>



cULus Recognized

Túlfeszültség-levezetők típusú 2 - VAL-MS 230/3+1



2838209

<https://www.phoenixcontact.com/hu/termek/2838209>

Environmental Product Compliance

China RoHS

Rendeltetésszerű használat időtartama: korlátlan = EFUP-e

Egy veszélyes anyag sincs a küszöbértékek felett

Phoenix Contact 2022 © – minden jog fenntartva

<https://www.phoenixcontact.com>

PHOENIX CONTACT Kft.

H-1124 Budapest

Csörsz utca 49-51.

+36 1 555 1000

phoenixhu@phoenixcontact.com