



Fő jellemzők

Termékcsalád	Modicon M238 logikai vezérlő
Termék vagy komponens típusa	Analóg kimeneti modul
Analóg kimenetek száma	2
Analóg kimeneti típusa	Feszültség +/- 10 V

Kiegészítők

Termékcsalád-kompatibilitás	Advantys OTB Twido
Analóg kimeneti felbontás	11 bit + előjel
LSB érték	+/- 9,8 mV feszültség
Terhelés típusa	Ellenálló
Ohmos terhelési impedancia	<= 3000 Ohm feszültség
Stabilizálási idő	2 ms
Átalakítási idő	2 ms + 1 vezérlő ciklusideje
Mérési hiba	+/- 0,5% a méréshatárra 25 °C
Hőmérsékleti együttható	+/-0,01%FS/°C
Ismétlési pontosság	+/-0,1%FS
Non-linearitás	+/- 0,2%FS
Kimeneti feszültség-ingadozás	<= 1 LSB
Teljes hiba	+/-1%FS
Kábel típusa	Sodrott árnyékolt kábel
Csatorna és belső logika közti szigetelés	Fénykapcsoló
Betáplálás	Külső táplálás
[Us] névleges betáplálási feszültség	24 V DC
Betáplálási feszültség korlátok	19.2...30 V
Villamos csatlakozás	1 kivehető csavaros sorkapocs
Áramfelvétel	60 mA 24 V DC külső 60 mA 5 V DC belső
Termék súlya	0.085 kg

Környezet

dielektromos szilárdság	2500 V az I/O és a belső logika között
szélesség	23.5 mm
mélység	70 mm
magasság	90 mm

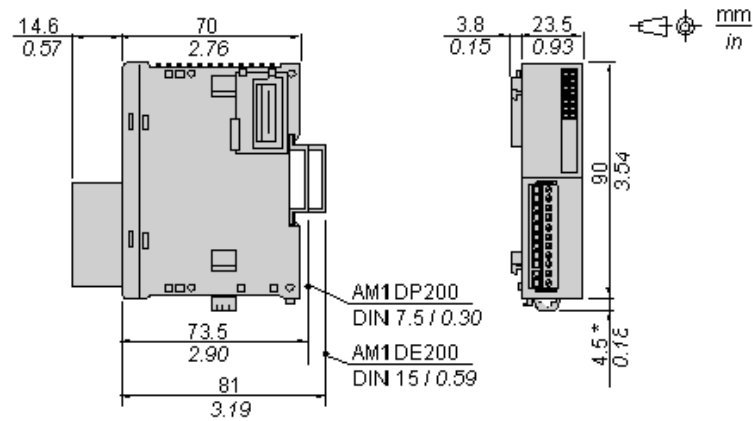
Kínálat fenntarthatósága

Fenntartható ajánlat	Green Premium termék
RoHS (dátum kód: YYWW)	Megfelelés - óta 1039 - Schneider Electric megfelelőségi nyilatkozat
REACH	A referencia nem tartalmaz SVHC-t a határérték felett
A termék környezeti profilja	Elérhető
Termékkivezetési feladatok	Elérhető

A dokumentumban található információk a termékek teljesítményével kapcsolatos általános leírásokat és/vagy műszaki jellemzőket tartalmaznak. A dokumentum nem használható a termékek egyéni felhasználói alkalmazások tekintetében való alkalmazásának és megbízhatóságának meghatározására. Az adott körülmények közötti alkalmazások kockázatelemzéseinek elkészítése, valamint a termékek értékelése és tesztelése a felhasználó vagy a szerelést végző szakember feladata. Sem a Schneider Electric Industries SAS, sem annak leányvállalatai vagy kapcsoló vállalkozásai nem vállalnak felelősséget a dokumentumban foglaltaktól eltérő használatból eredő következményekért.

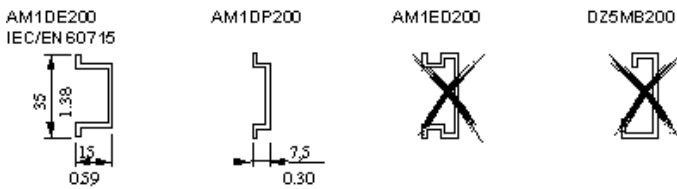
Analog Output Module (2-channel, Voltage)

Dimensions



NOTE: * 8.5 mm (0.33 in) when the clip-on lock is pulled out.

DIN Rail Mounting

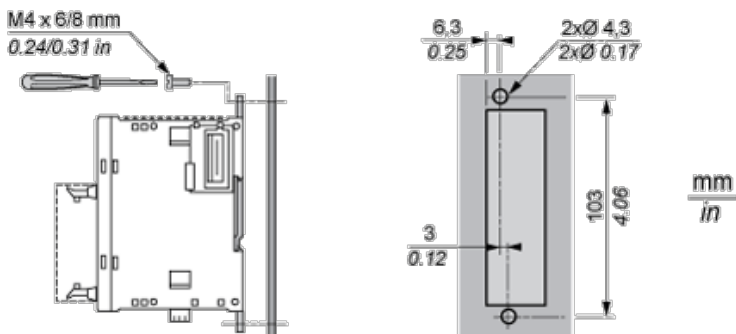


Rail depth	Catalogue part number
15 mm (0.59 in.)	AM1DE200
7,5 mm (0.30 in.)	AM1DP200

NOTE: Do not use AM1ED200 and DZ5MB200

Module Mounting on a Panel Surface

Mounting Hole Layout



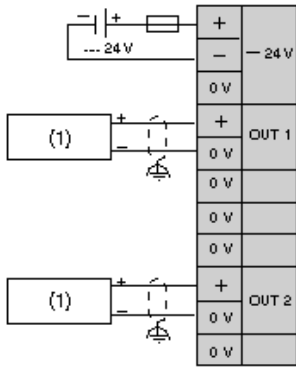
Wiring Requirements

Cable Types and Wire Sizes for Removable Screw Terminal Block

mm ² AWG	0,14...1,5	0,25...0,5	0,25...1,5	0,14...0,5	0,14...0,75	0,25...0,34	0,5
26...16	24...20	24...16	26...20	26...18	24...22	20	

Analog Output Module (2-channel, Voltage)

Wiring Diagram



(1) Voltage/current preactuator