

HŐKIOLDÓ STR8 SOROZAT

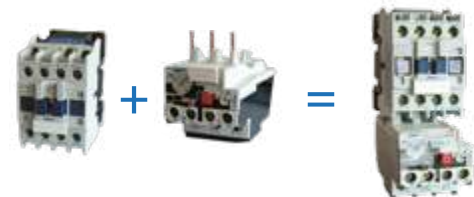
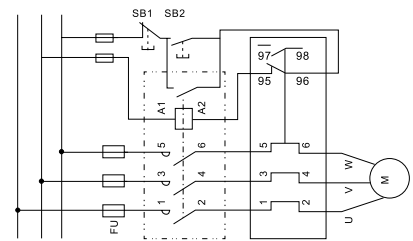
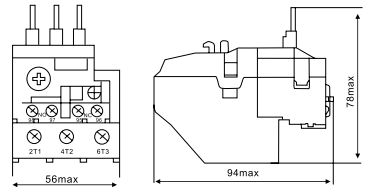
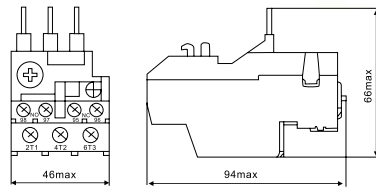
/ Thermal relay STR8 range

KÉSZLET EREJÉIG - SALLOUT

Névleges feszültség/ Rated voltage: **660V**
 Névleges lökőfeszültség állóság / Rated impulsive voltage resistance: **Uimp: 6kV**
 Frekvencia/ Frequency: **50Hz**
 Névleges áramerősség/ Rated current: **0,63 - 32A**
 Mágneskapcsolóval kombinálva elektromagnetikus indítóként használható / Combining with AC contactor, it can be used as electromagnetic starter
 3 pólusú bimetal (ikerfém) / 3 pole bimetal (twin) metal
 Túltöltöttség védelem / Overload protection
 Folyamatos áramerősség beállítási lehetőség / Continuous current setting possibility
 Hőmérséklet szabályozás / Temperature setting
 Tesztelési lehetőség / Testing possibility
 Működés kijelzés / Working feedback
 Stop gomb / Stop button
 Kézi és automatikus visszaállítás / Manual and automatic setback
 Szigetelt segédérintkezők: **1Ny + 1Z**
 /Insulated auxiliary contacts: **1 NO + 1 NC**
 Relatív páratartalom nem haladhatja meg az 50%-ot +40°C hőmérsékletnél - 20°C hőmérsékletnél 90% relatív páratartalom megengedett / Relative humidity cannot exceed 50% at 40°C temperature, at 20°C 90% relative humidity is allowed
 Védettség/ IP protection: **IP20**
 Kiviteli szabvány/ Relevant standard: **IEC/EN 60947-4-1**



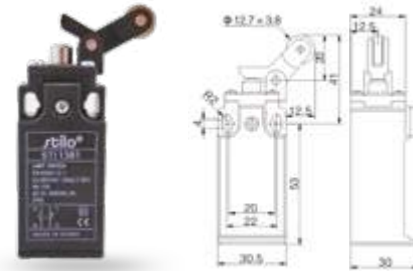
Rendelési kód / Article number	Típus / Type	Beállítási tartomány / Setting range (A)
STI 891	STR8 0,63-1A	0,63-1
STI 892	STR8 1,1-6A	1,1-6
STI 893	STR8 1,6-2,5A	1,6-2,5
STI 894	STR8 2,5-4A	2,5-4
STI 895	STR8 4-6A	4-6
STI 896	STR8 5,5-8A	5,5-8
STI 897	STR8 7-10A	7-10
STI 898	STR8 9-13A	9-13
STI 899	STR8 12-18A	12-18
STI 900	STR8 17-25A	17-25
STI 901	STR8 23-32A	23-32
STI 902	STR8 1,1,6A (K típus/type)	1-1,6
STI 903	STR8 1,6-2,5A (K típus/type)	1,6-2,5
STI 904	STR8 2,5-4A (K típus/type)	2,5-4
STI 905	STR8 4-6A (K típus/type)	4-6



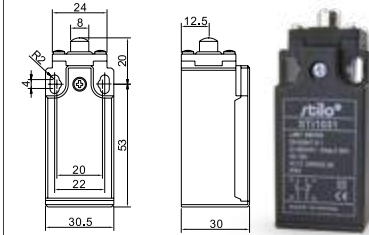
Az STR8 sorozat hőkioldói az STC8-D mágneskapcsolókra ráépítve motorvédő kapcsolóként használhatók. STR8 thermal relay range combining with STC8-D AC contactor range can be used as motor starter.

VÉGÁLLÁSKAPCSOLÓK

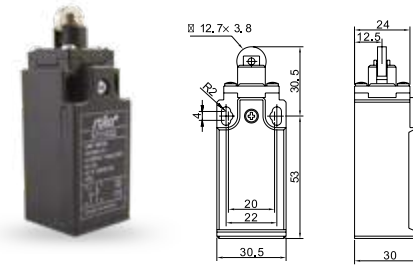
/ Limit switches



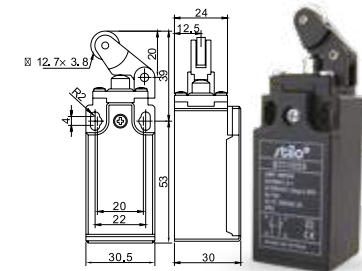
STI 1381 - Egyirányú, függőleges működtetésű görgős végálláskapcsoló / Vertical roller lever type



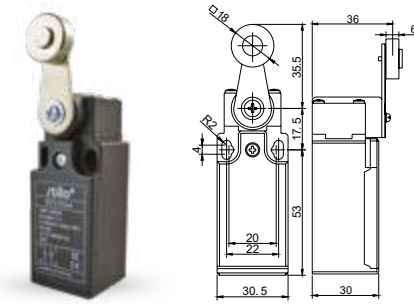
STI 1031 - Büttykös végálláskapcsoló / Push plunger type



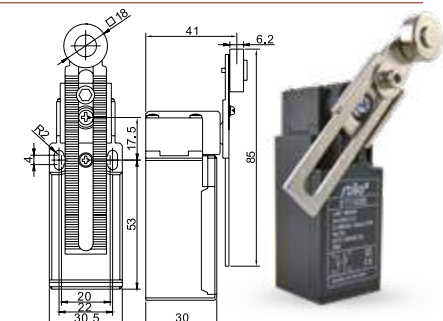
STI 1032 - Görgős végálláskapcsoló / Roller plunger type



STI 1033 - Egyirányú vízszintes működtetésű görgős végálláskapcsoló / Horizontal roller lever type



STI 1034 - Karos-görgős végálláskapcsoló / Roller arm type



STI 1035 - Állítható karos-görgős végálláskapcsoló / Adjustable roller arm type

Névleges áramerősség / Rated load: **10 (4)A / 250V AC, 6 (2)A 380V AC**

Működési sebesség / Operation speed: **5-500mm/s**

Működési frekvencia / Operation frequency:

Mechanikus / Mechanical: **120 times/min**

Elektronikus / Electrical: **30 times/min**

Szigetelési ellenállás / Insulation resistance: **100MΩ DC500V (felett /above)**

Kapcsolási ellenállás / Contact resistance: **25mΩ (kezdeti érték /initial value)**

Védettség / IP protection: **IP65**

Működési hőmérséklet/ Operating temp.: **-10°C - +70°C**