

# STANDARD VENTILÁTOROK

## / Standard ventilators



OLDALFALBA SÜLLYESZTHETŐ / RECESSED IN TO WALL



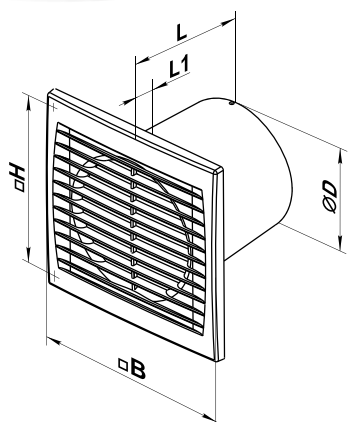
Standard / Standard **STI 431**

Standard időkapcsolós / Standard with timer

<b>STI 432</b>	Névleges feszültség / Rated voltage:	220 - 240V, 50Hz
	Teljesítmény / Rated power:	14W
	Levegőszállítás / Air flow capacity:	95 m <sup>3</sup> /h
	Átmérő / Diameter:	D=100mm
	Környezeti hőmérséklet / Operating temperature:	0-45°C
	Zajszint 3m távolságban	
	/ Noise level from 3m distance:	max. 34dB
	Fordulatszám / Rev:	2 300 r.p.m
	Áramfelvétel / Rated current:	0,085A
	Tömeg / Weight:	0,59 kg
	Védettség / IP protection:	IP34

Időkapcsolós (csendes kivitel) / Silent type with timer

<b>STI 282</b>	Alacsony fogyasztás, alacsony zajszint! / Low power consumption, low noise level!	
	Névleges feszültség / Rated voltage:	220 - 240V 50Hz
	Teljesítmény / Rated power:	5,5W
	Levegőszállítás / Air flow capacity:	78m <sup>3</sup> /h
	Átmérő / Diameter:	D=100mm
	Zajszint 3m távolságban	
	/ Noise level from 3m distance:	26dB (A)
	Áramfelvétel / Rated current:	0,035A
	Tömeg / Weight:	0,52 kg
	Védettség / IP protection:	IP34



## MENNYEZETBE SÜLLYESZTHETŐ / RECESSED CEILING

Standard gördülőcsapágyas

/ Standard with bearing **STI 1312**

H: 120 mm  
B: 150 mm  
D: 100 mm  
L: 108 mm  
L1: 12 mm



Névleges feszültség / Rated voltage:	220 - 240V, 50Hz
Teljesítmény / Rated power:	14W
Levegőszállítás / Air flow capacity:	95 m <sup>3</sup> /h
Átmérő / Diameter:	D=100mm
Környezeti hőmérséklet / Operating temperature:	0-45°C
Zajszint 3m távolságban	
/ Noise level from 3m distance:	max. 34dB
Fordulatszám / Rev:	2 300 r.p.m
Áramfelvétel / Rated current:	0,085A
Tömeg / Weight:	0,59 kg
Védettség / IP protection:	IP34

Standard időkapcsolós gördülőcsapágyas

/ Standard with timer with bearing **STI 1311**

# AUTOMATA ZSALUS VENTILÁTOROK

## / Ventilators with automatic shutter



OLDALFALBA SÜLLYESZTHETŐ / RECESSED IN TO WALL



Automata zsalus / With automatic shutter

**STI 433**

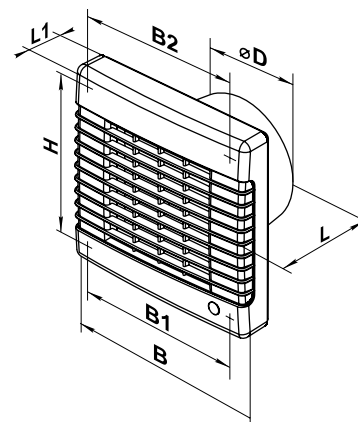
Automata zsalus időkapcsolóval

/ With automatic shutter & timer

**STI 279**

Névleges feszültség / Rated voltage:	220 - 240V, 50Hz
Teljesítmény / Rated power:	18W
Levegőszállítás / Air flow capacity:	98m <sup>3</sup> /h
Átmérő / Diameter:	D=100mm
Környezeti hőmérséklet	
/ Operating temperature:	0-45°C
Zajszint 3m távolságban	
/ Noise level from 3m distance:	max. 34dB
Fordulatszám / Rev:	2 300 r.p.m
Áramfelvétel / Rated current:	0,085A
Tömeg / Weight:	0,65 kg
Védettség / IP protection:	IP24

H: 150 mm  
B: 165 mm  
B1: 150 mm  
B2: 150 mm  
D: 100 mm  
L: 92 mm  
L1: 32 mm



## MENNYEZETBE SÜLLYESZTHETŐ / RECESSED CEILING

Automata zsalus időkapcsolóval gördülőcsapágyas

/ With automatic shutter & timer with bearing **STI 1310**



Névleges feszültség / Rated voltage:	220 - 240V, 50Hz
Teljesítmény / Rated power:	18W
Levegőszállítás / Air flow capacity:	98 m <sup>3</sup> /h
Átmérő / Diameter:	D=100mm
Környezeti hőmérséklet / Operating temperature:	0-45°C
Zajszint 3m távolságban	
/ Noise level from 3m distance:	max. 34dB
Fordulatszám / Rev:	2 300 r.p.m
Áramfelvétel / Rated current:	0,085A
Tömeg / Weight:	0,65 kg
Védettség / IP protection:	IP24

H: 150 mm  
B: 165 mm  
B1: 150 mm  
B2: 150 mm  
D: 100 mm  
L: 92 mm  
L1: 32 mm