

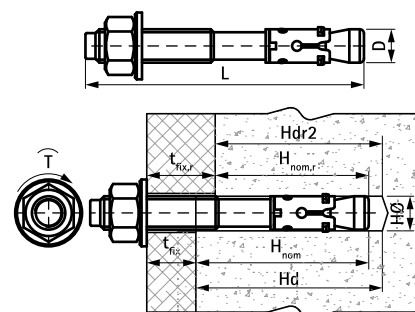
WTB7 Alapcsavar

(L 03 45)



Jellemzők és előnyök

- magas teljesítmény repedésmentes betonban
- alkalmas átmenő szerelésre
- alkalmas Walraven szerelőszínek rögzítésére
- egyedi 6 karmos feszítőszoknya a nagyobb teljesítmény érdekében betonban
- normál és csökkentett rögzítési mélység
- az elhelyezési mélységjelölés a csavaron biztosítja az alapcsavar helyes rögzítését
- alapanyag: acél
- felületvédelem: elektrolitikus horganyzás
- Alapanyag típusa:
 - repedésmentes beton
 - puha kőzet



Cikkszám	Kód	D (mm)	L	Hnom (mm)	Hnom,r (mm)	HØ (mm)	Hd (mm)	Hdr2 (mm)	T fix (mm)	T fix,r (mm)	T (max.) (Nm)	V Rks (N)	N Rks (N)	db/csomag 1
6098 3 7080	WTB7 8x75	8	75 mm	47	32	8	55	40	10	25	15,0	10,100	9,000	100
6098 3 7081	WTB7 8x95	8	95 mm	47	32	8	55	40	30	45	15,0	10,100	9,000	100
6098 3 7082	WTB7 8x115	8	115 mm	47	32	8	55	40	50	65	15,0	10,100	9,000	100
6098 3 7100	WTB7 10x95	10	95 mm	49	39	10	59	49	25	35	30,0	16,000	12,000	50
6098 3 7101	WTB7 10x115	10	115 mm	49	39	10	59	49	45	55	30,0	16,000	12,000	50
6098 3 7102	WTB7 10x130	10	130 mm	49	39	10	59	49	60	70	30,0	16,000	12,000	50
6098 3 7120	WTB7 12x100	12	100 mm	68	48	12	80	60	5	25	50,0	23,300	25,000	50
6098 3 7121	WTB7 12x120	12	120 mm	68	48	12	80	60	25	45	50,0	23,300	25,000	50
6098 3 7122	WTB7 12x150	12	150 mm	68	48	12	80	60	55	75	50,0	23,300	25,000	50
6098 3 7123	WTB7 12x180	12	180 mm	68	48	12	80	60	85	105	50,0	23,300	25,000	50
6098 3 7160	WTB7 16x150	16	150 mm	85	65	16	100	80	30	50	100,0	43,000	40,000	25

Nyírás: V Rks (N), standard rögzítési mélységgel, karakterisztikus ellenállás repedésmentes betonban.

Húzás: N Rks (N), standard rögzítési mélységgel, karakterisztikus ellenállás repedésmentes betonban.

További adatokat az ETA engedélyben talál.

Kiegészítő termék

WIS Furattisztító kefe
WIS Furattisztító pumpa
WSDS+ Vállas fúrószár

Kiegészítő termék

WSDS+ 3 élű fúrószár