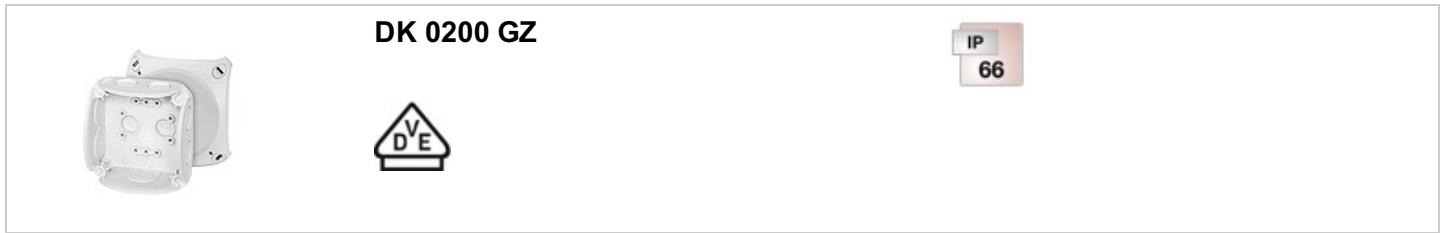


kapcsokkal vagy kapcsok nélkül

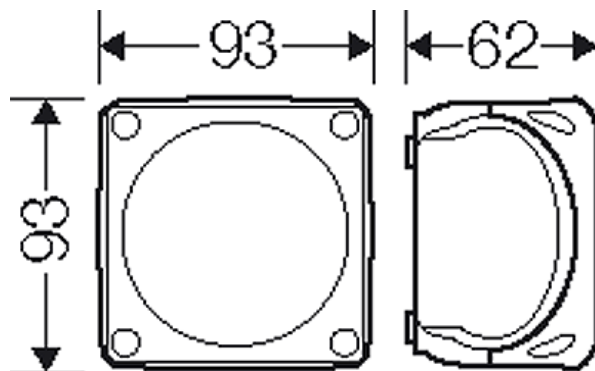


- Kapcsok nélkül
- Kábelbevezető tömszelencék alkalmazása esetén eltávolítható rugalmas tömítőmembránok, tömítési tartomány Ø 6,0–15,0 mm
- 1db kábelbevezetési lehetőség a doboz alján, tömítési tartomány Ø 6,0–15,0 mm
- A fedélzáró segédeszköz nélkül plombálható
- Fedéltartó szál és fali rögzítéshez való külső felerősítő fülek mellékelve
- Színárnyalat: szürke, RAL 7035
- A nyitott membránok lezárásához használjon EDK típusú kábelbevezetőt. Védettség = IP 66.

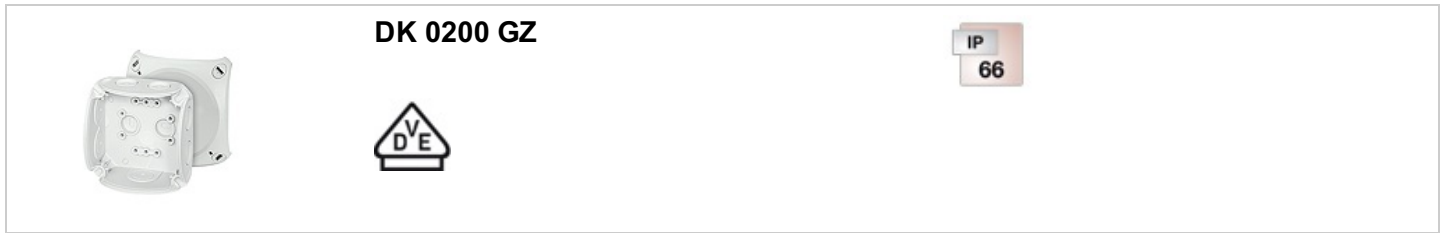
Névleges szigetelési feszültség:	$U_i = 1000 \text{ V a.c./d.c.}$
Alapanyag	PP (polipropilén)
Védettség	IP 66
Beépítési szélesség	74 mm
Beépítési magasság	74 mm
Max. beépítési mélység:	47 mm
Szélesség:	93 mm
Magasság:	93 mm
Mélység:	62 mm
Tömeg:	0,099 kg
szabvány szerint	IEC 60670-22

Rajzok

Méreterajz



kapcsokkal vagy kapcsok nélkül

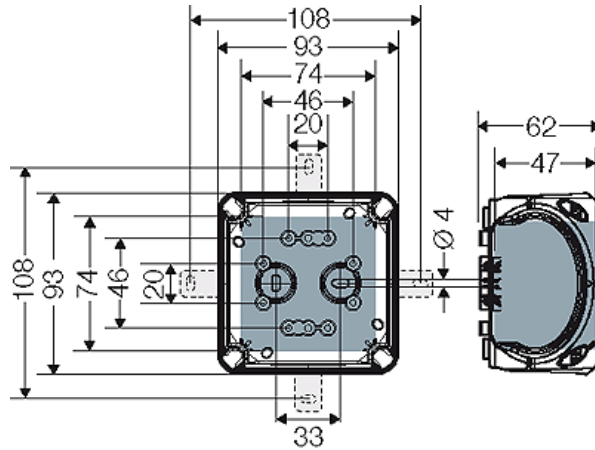


DK 0200 GZ

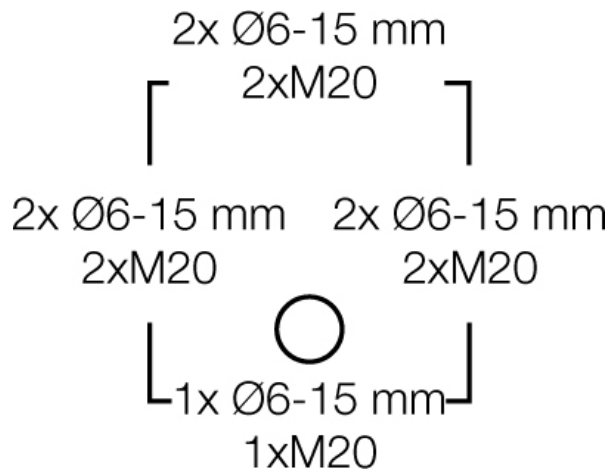
IP
66



Részletes méretek




házfalak



Üzemi és környezeti feltételek

Alkalmazási terület	Alkalmos beltéri és/vagy védett kültéri felhasználásra.
Környezeti hőmérséklet	Maximális érték + 40 °C Minimális érték - 25 °C
Tűzvédelem belső hibák esetén	A vonatkozó szabványok és törvényi előírások a villamos készülékekkel szemben az alábbi követelményeket támasztják Minimális követelmények – IEC 60695-2-11 szerinti izzítószálas vizsgálat: – 650 °C a szekrényekre és vezetékbekeötésekre – 850 °C az áramot vezető alkatrészekre
Égési jellemzők	IEC 60695-2-11 szerinti izzítószálas vizsgálat: 750 °C UL Subject 94: V-2 Nem gyúlékony, nehezen éghető Önkioltó
Mechanikai igénybevétel elleni védettség foka	IK07 (2 Joule)
Toxikológiai jellemzők	halogénmentes Szilikonmentes A kábelek és szigetelt vezetékek IEC 60754-2 szabvány szerinti bevizsgálása (égesgázok általi korrózió) alapján "halogénmentes".
Megjegyzés	Az alapanyag tulajdonságait lásd a műszaki adatoknál.

kapcsokkal vagy kapsok nélkül

	<p>DK 0200 GZ</p>	