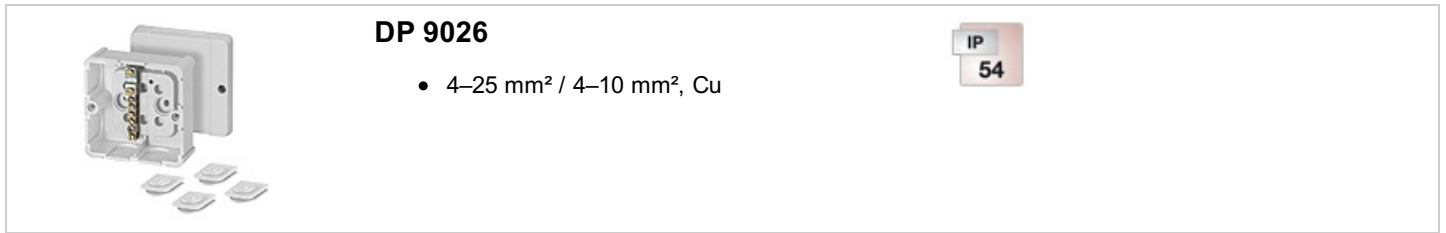


Potenciálkiegyenlítéshez



DP 9026

- 4–25 mm² / 4–10 mm², Cu

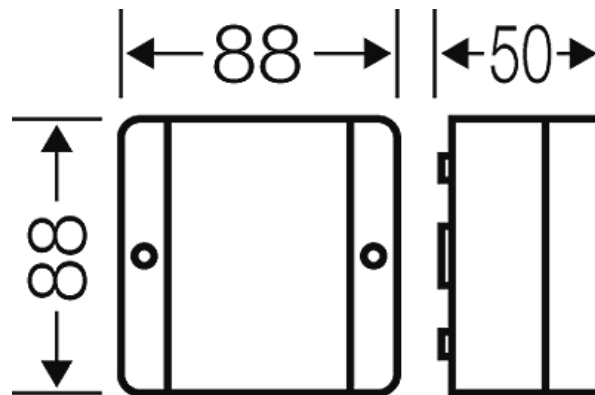
IP
54

- Kapcsokkal
- 1 pólusú 1 x 4-25 mm², 5 x 4–10 mm² (16 mm² sol)
- Potenciálkiegyenlítéshez
- Mellékelt kábelbevezető: 4 db DPS 02 tömítési tartomány Ø 10–13,5 mm
- Színárnyalat: szürke, RAL 7035

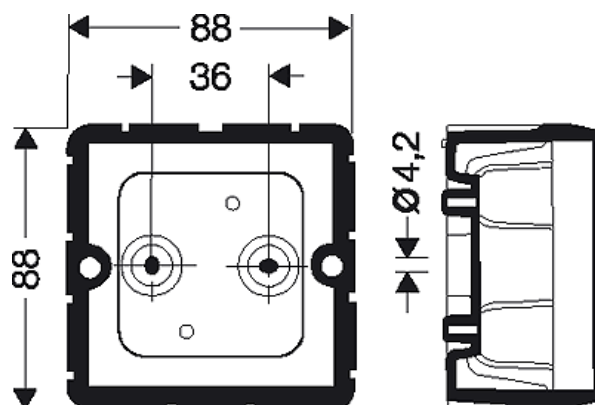
Alapanyag	PS-polisztirol
Védettség	IP 54
Szélesség:	88 mm
Magasság:	88 mm
Mélység:	49 mm
Tömeg:	0,162 kg

Rajzok

Méretrajz



Részletes méretek



Potenciálkiegyenlítéshez

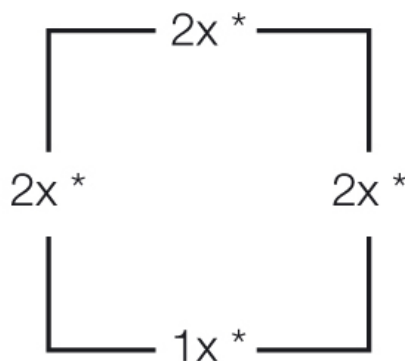


DP 9026

- 4–25 mm² / 4–10 mm², Cu

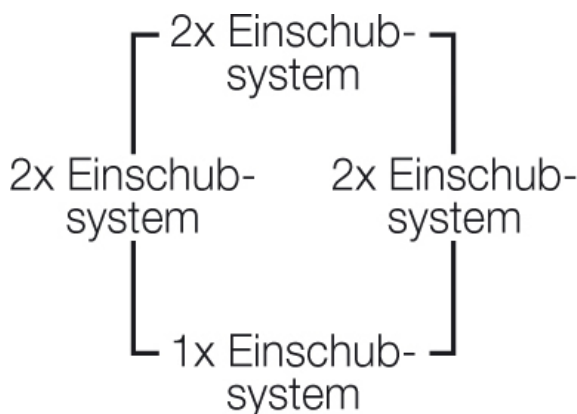


házfalak



* kábelbevezetés bedugható tömítőmembránon keresztül

házfalak



Üzemi és környezeti feltételek

Alkalmazási terület	Alkalmas beltéri és/vagy védett kültéri felhasználásra.
Környezeti hőmérséklet	24 órás középérték + 35 °C Maximális érték + 40 °C Minimális érték - 25 °C
Relatív páratartalom	50% 40 °C-nál rövid idejű 100% 25 °C-nál
Tűzvédelem belső hibák esetén	A vonatkozó szabványok és törvényi előírások a villamos készülékekkel szemben az alábbi követelményeket támasztják Minimális követelmények – IEC 60695-2-11 szerinti izzítószálas vizsgálat: – 650 °C a szekrényekre és vezetékbecsötésekre – 850 °C az áramot vezető alkatrészekre
Égési jellemzők	IEC 60695-2-11 szerinti izzítószálas vizsgálat: 750 °C UL Subject 94: V-2
Mechanikai igénybevétel elleni védelem fokozata	IK07 (2 Joule)
Toxicológiai jellemzők	halogénmentes Szilikonmentes A kábelek és szigetelt vezetékek IEC 60754-2 szabvány szerinti bevizsgálása (égesgázok általi korrózió) alapján "halogénmentes".
Megjegyzés	Az alapanyag tulajdonságait lásd a műszaki adatoknál.

Potenciálkiegyenlítéshez



DP 9026

- 4–25 mm² / 4–10 mm², Cu

