

## E.ON áramszolgáltatói területre



### HB3000-E

- 1 vagy 3 fázisú mérőszekrény mindennapszaki méréshez
- Mérőhelyek száma: 1
- E.ON rendszerengedéllyel

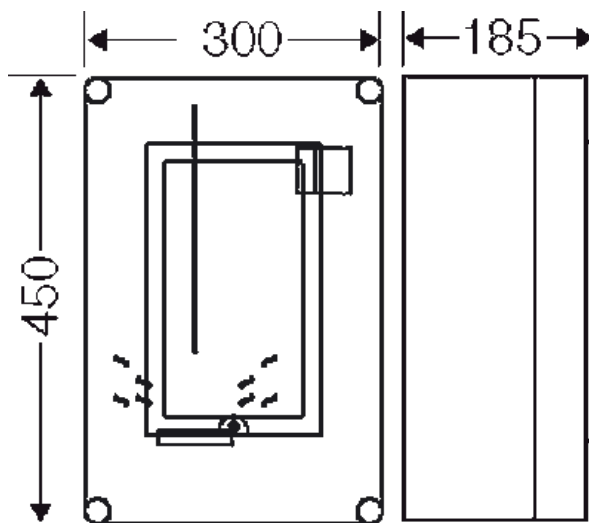


- Műanyag szerelőlappal
- Fedélzárás szerszámmal
- Kettős (külső és belső) plombálási lehetőség
- 2 helyen plombálható
- Lelakatható fedél és kezelőablak
- Választható (víztiszta átlátszó vagy szürke) fedél
- Kikönnnyítés nélküli megerősített oldalfalakkal
- Mellékelt tartozék: vezeték egységcsomag, fogyasztásmérő rögzítő csavarok
- Alapanyag: PC (polikarbonát)
- Érintésvédelmi osztály: II
- Színárnyalat: szürke, RAL 7035

Névleges feszültség	$U_n = 400/230 \text{ V a.c.}$
Névleges szigetelési feszültség:	$U_i = 690 \text{ V a.c.} / 1000 \text{ V d.c.}$
Áramkör névleges árama:	$I_{nc} = 63 \text{ A}$
Max. beépítési mélység:	146 mm
Rendszerengedély szám	R09-2017-051-009
Szélesség:	300 mm
Magasság:	450 mm
Mélység:	185 mm
Tömeg:	3,64 kg

## Rajzok

Méreterajz



## Üzemi és környezeti feltételek

Alkalmazási terület	Alkalmos beltéri és/vagy védett kültéri felhasználásra. Azonban vegye figyelembe a berendezésekre gyakorolt időjárási hatásokat is, például magas vagy alacsony környezeti hőmérséklet, kondenzvízképződés stb. Ezekkel kapcsolatban olvassa el a műszaki információkat.
Ellenállóképessége az alkalmankénti tisztítási folyamat során	Víznyomással szembeni ellenállóság, alkalmankénti tisztítási folyamat esetén (közvetlen locsolás) nagynyomású tisztító

**E.ON áramszolgáltatói területre**

**HB3000-E**

- 1 vagy 3 fázisú mérőszekrény mindennapszaki méréshez
- Mérőhelyek száma: 1
- E.ON rendszerengedéllyel



adalékok nélkül, víznyomás: max. 100 bar, vízhőmérséklet: max. 80°C, távolság  $\geq 0.15$  m a követelményeknek megfelelően IP 69, a fedélen nincs szerelvény egyetlen ház (a házak kombinációja), a házak és a tömszelencék legalább IP 65 védelemmel.

Környezeti hőmérséklet	24 órás középérték + 35 °C Maximális érték + 40 °C Minimális érték - 5 °C
Relatív páratartalom	50% 40 °C-nál rövid idejű 100% 25 °C-nál
Tűzvédelem belső hibák esetén	A vonatkozó szabványok és törvényi előírások a villamos készülékekkel szemben az alábbi követelményeket támasztják Minimális követelmények – IEC 60695-2-11 szerinti izzítószálas vizsgálat: – 650 °C a szekrényekre és vezetékbekeötésekre – 850 °C az áramot vezető alkatrészekre
Égési jellemzők	IEC 60695-2-11 szerinti izzítószálas vizsgálat: 960 °C UL Subject 94: V-2 Nem gyúlékony, nehezen éghető Önkioltó
Mechanikai igénybevétel elleni védelem foka	IK08 (5 Joule)
Toxikológiai jellemzők	halogénmentes Szilikonmentes A kábelek és szigetelt vezetékek IEC 60754-2 szabvány szerinti bevizsgálása (égésgázok általi korrózió) alapján "halogénmentes".
Megjegyzés	Az alapanyag tulajdonságait lásd a műszaki adatoknál.