

E.ON áramszolgáltatói területre

HB3000FF-E

- 1 vagy 3 fázisú mérőszekrény mindennapszaki méréshez
- Mérőhelyek száma: 1
- E.ON rendszerengedéllyel



- Műanyag szerelőlappal
- Fedélzárás szerszámmal
- Kettős (külső és belső) plombálási lehetőség
- 2 helyen plombálható
- Lelakatható fedél és kezelőablak
- Választható (víztiszta átlátszó vagy szürke) fedél
- Kikönnnyítés nélküli megerősített oldalfalakkal
- Kábelfogadó egység (2 szekrényes)
- Beltéri és kültéri védett villamos szerelésekhez
- Mellékelt tartozék: vezeték egységcsomag, fogyasztásmérő rögzítő csavarok
- A PE/N kapcsokat külön kell megrendelni
- Előszerezelt összeállítás földkábeles csatlakozásra
- Alapanyag: PC (polikarbonát)
- Érintésvédelmi osztály: II
- Színárnyalat: szürke, RAL 7035

Névleges feszültség	$U_n = 400/230 \text{ V a.c.}$
Névleges szigetelési feszültség:	$U_i = 690 \text{ V a.c.} / 1000 \text{ V d.c.}$
Áramkör névleges árama:	$I_{nc} = 63 \text{ A}$
Max. beépítési mélység:	146 mm
Rendszerengedély szám	R09-2017-051-009
Szélesség:	300 mm
Magasság:	750 mm
Mélység:	185 mm
Tömeg:	6,17 kg

Rajzok

E.ON áramszolgáltatói területre

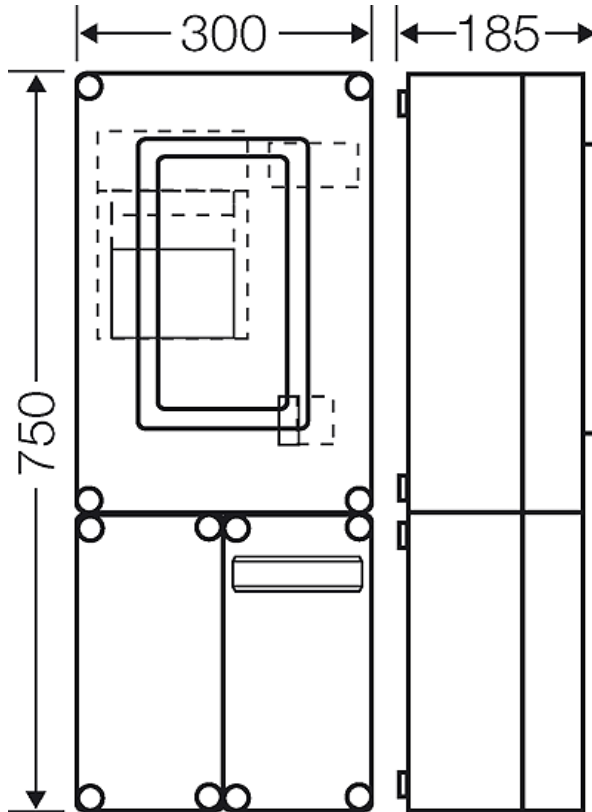


HB3000FF-E

- 1 vagy 3 fázisú mérőszekrény mindennapszaki méréshez
- Mérőhelyek száma: 1
- E.ON rendszerengedéllyel



Méretrajz



Üzemi és környezeti feltételek

Alkalmazási terület	Alkalmos beltéri és/vagy védett kültéri felhasználásra. Azonban vegye figyelembe a berendezésekre gyakorolt időjárási hatásokat is, például magas vagy alacsony környezeti hőmérséklet, kondenzvízképződés stb. Ezekkel kapcsolatban olvassa el a műszaki információkat.
Ellenállóképessége az alkalmankénti tisztítási folyamat során	Víznyomással szembeni ellenállóság, alkalmankénti tisztítási folyamat esetén (közvetlen locsolás) nagynyomású tisztító adalékok nélkül, víznyomás: max. 100 bar, vízhőmérséklet: max. 80°C, távolság ≥ 0.15 m a követelményeknek megfelelően IP 69, a fedélen nincs szerelvény egyetlen ház (a házak kombinációja), a házak és a tömszelencék legalább IP 65 védelemmel.
Környezeti hőmérséklet	24 órás középérték + 35 °C Maximális érték + 40 °C Minimális érték - 5 °C
Relatív páratartalom	50% 40 °C-nál rövid idejű 100% 25 °C-nál
Tűzvédelem belső hibák esetén	A vonatkozó szabványok és törvényi előírások a villamos készülékekkel szemben az alábbi követelményeket támasztják Minimális követelmények – IEC 60695-2-11 szerinti izzítószálás vizsgálat: – 650 °C a szekrényekre és vezetékbekeötésekre – 850 °C az áramot vezető alkatrészekre
Égési jellemzők	IEC 60695-2-11 szerinti izzítószálás vizsgálat: 960 °C UL Subject 94: V-2 Nem gyúlékony, nehezen éghető Önkioltó

E.ON áramszolgáltatói területre

HB3000FF-E

- 1 vagy 3 fázisú mérőszekrény mindennapszaki méréshez
- Mérőhelyek száma: 1
- E.ON rendszerengedéllyel



Mechanikai igénybevétel elleni védetség foka	IK08 (5 Joule)
Toxikológiai jellemzők	halogénmentes Szilikonmentes A kábelek és szigetelt vezetékek IEC 60754-2 szabvány szerinti bevizsgálása (égésgázok általi korrózió) alapján "halogénmentes".
Megjegyzés	Az alapanyag tulajdonságait lásd a műszaki adatoknál.